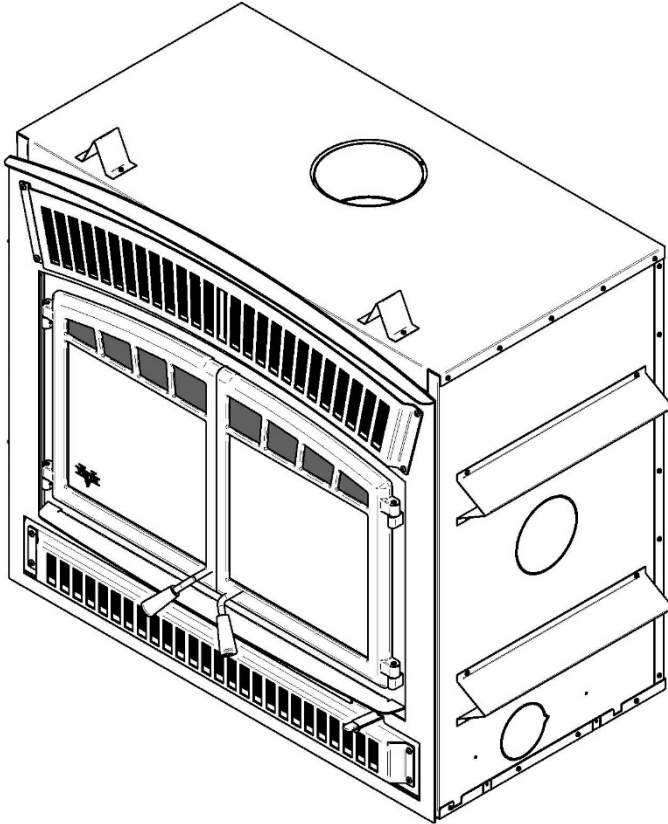




# MANUEL D'INSTALLATION ET D'UTILISATION HE350 (Modèle VB00005)



FOYER À BOIS APPROUVÉ SELON LA PHASE II DES  
EXIGENCES DE L'AGENCE DE PROTECTION DE  
L'ENVIRONNEMENT AMÉRICAINE EPA



Inscrit comme conforme aux normes  
ULC-S610 et UL 127

[www.occanada.com](http://www.occanada.com)

Fabriqué par :

***Fabricant de poêles international inc.***

250 rue Copenhague, Saint-Augustin-de-Desmaures (Québec), Canada, G3A 2H3  
Service après-vente: 418-908-8002 Courriel: tech@sbi-international.com

**VEUILLEZ LIRE ET CONSERVER CE MANUEL POUR RÉFÉRENCE**



*Ce manuel peut être téléchargé gratuitement à partir du site web du fabricant. Il s'agit d'un document dont les droits d'auteurs sont protégés. La revente de ce manuel est formellement interdite. Le fabricant se réserve le droit de modifier ce manuel de temps à autre et ne peut être tenu responsable de tout problème, blessure ou dommage subis suite à l'utilisation d'information contenue dans tout manuel obtenu de sources non-autorisées.*

## MERCI D'AVOIR CHOISI CE FOYER À BOIS VENTIS

Fabricant de poêles international est l'un des plus importants et des plus réputés fabricants de poêles à bois et de foyers en Amérique du Nord et est fière de la qualité et du rendement de tous ses produits. Nous désirons que vous soyez satisfait lors de l'usage de ce produit.

Dans les pages qui suivent, vous trouverez des conseils d'ordre général sur le chauffage au bois, des instructions détaillées pour une installation sûre et efficace et des indications sur la façon d'obtenir le meilleur rendement de ce foyer, lorsque vous allumez et entretenez le feu et faites l'entretien de votre système de chauffage.

Nous recommandons que nos produits de chauffage au bois soient installés et entretenus par des professionnels certifiés aux États-Unis par le NFI (National Fireplace Institute®) ou au Canada par WETT (Wood Energy Technology Transfer) ou au Québec par l'APC (Association des Professionnels du Chauffage).

Félicitations d'avoir fait un achat aussi judicieux.

**Lorsque ce foyer n'est pas installé correctement, les matériaux combustibles à proximité peuvent surchauffer. Pour réduire les risques d'incendie, suivez les instructions d'installation de ce manuel intégralement. Contactez votre service municipal du bâtiment ou des incendies pour connaître les restrictions et les exigences d'inspection et d'installation dans votre région.**

Lisez ce manuel au complet avant d'installer et d'utiliser votre nouveau foyer. Il se peut que vous deviez vous procurer un permis pour l'installation du foyer et de la cheminée à laquelle il est branché. Communiquez avec votre service municipal du bâtiment ou des incendies avant l'installation. Nous vous recommandons également de demander à votre compagnie d'assurance habitation si cette installation aura une incidence sur votre police d'assurance.

Cet appareil de chauffage doit être utilisé comme chauffage d'appoint. Nous recommandons qu'une source de chauffage alternative soit disponible dans la résidence. Le fabricant ne peut être tenu responsable des coûts du chauffage additionnels pouvant être engendrés par un autre système de chauffage.

### ATTENTION

- **LES INFORMATIONS INSCRITES SUR LA PLAQUE D'HOMOLOGATION DE L'APPAREIL ONT TOUJOURS PRÉSÉANCE SUR LES INFORMATIONS CONTENUES DANS TOUT AUTRE MÉDIA PUBLIÉ (MANUELS, CATALOGUES, CIRCULAIRES, REVUES ET/OU SITES WEB).**
- **L'UTILISATION DE COMPOSANTS PROVENANT D'AUTRES APPAREILS ET/OU LA MODIFICATION DES COMPOSANTS ACTUELS DU FOYER SONT INTERDITES ET ANNULERONT LA GARANTIE. TOUTE MODIFICATION DE L'APPAREIL QUI N'A PAS ÉTÉ APPROUVÉE PAR ÉCRIT PAR L'AUTORITÉ D'HOMOLOGATION OU LE MANUFACTURIER EST INTERDITE ET VIOLE LES NORMES CSA B365 (CANADA) ET NFPA 211 (É.- U.).**
- **SBI - FABRICANT DE POÊLES INTERNATIONAL INC. N'ASSUME AUCUNE GARANTIE IMPLICITE OU EXPLICITE LIÉE À LA MAUVAISE INSTALLATION OU AU MANQUE D'ENTRETIEN DU FOYER ET N'ASSUME AUCUNE RESPONSABILITÉ POUR TOUT DOMMAGE QUI EN RÉSULTERAIT.**

# TABLE DES MATIÈRES

<b>PARTIE A – UTILISATION ET ENTRETIEN.....</b>	<b>6</b>
<b>1. Sécurité .....</b>	<b>6</b>
1.1 Résumé des mises en garde et avertissements concernant l'utilisation et l'entretien.....	6
<b>2 Renseignements généraux.....</b>	<b>9</b>
2.1 Performances de l'appareil <sup>(1)</sup> .....	9
2.2 Caractéristiques générales.....	10
2.3 Dimensions.....	11
2.4 Chauffage par zone - De quelle façon vous pouvez en profiter .....	13
2.5 Les avantages des faibles émissions et du haut rendement .....	13
2.6 L'engagement de Cheminées Olympia envers vous et l'environnement.....	13
2.6.1 <i>De quoi est fait votre nouveau foyer?</i> .....	14
<b>3 Combustible .....</b>	<b>15</b>
3.1 Comment préparer ou acheter du bon bois de chauffage .....	15
3.1.1 <i>Qu'est-ce que le bon bois de chauffage?</i> .....	15
3.1.2 <i>Essences d'arbres</i> .....	15
3.1.3 <i>Longueur des bûches</i> .....	16
3.1.4 <i>Grosseur des bûches</i> .....	16
3.1.5 <i>Comment faire sécher le bois de chauffage</i> .....	16
3.1.6 <i>Comment évaluer la teneur en humidité du bois de chauffage</i> .....	18
3.2 Bûches usinées.....	18
<b>4 Utilisation du foyer .....</b>	<b>19</b>
4.1 Les premières attisées .....	19
4.2 Faire du feu .....	19
4.2.1 <i>Méthode préférée : Le feu descendant</i> .....	19
4.2.2 <i>Méthode traditionnelle pour faire du feu</i> .....	20
4.2.3 <i>Deux bûches parallèles</i> .....	20
4.2.4 <i>Utilisation des allume-feux</i> .....	20
4.3 Comment entretenir un feu de bois .....	21
4.3.1 <i>Conseils généraux</i> .....	21
4.3.2 <i>Enlèvement de la cendre</i> .....	21
4.3.3 <i>Déplacement des braises</i> .....	22
4.3.4 <i>Allumage à chaud de chaque nouvelle charge</i> .....	22
4.3.5 <i>Réduire l'admission d'air</i> .....	22
4.3.6 <i>Faire différents feux pour différents besoins</i> .....	25
4.3.7 <i>Chargement de certification EPA</i> .....	25

4.3.8	<i>Temps de combustion maximum</i> .....	26
4.3.9	<i>Comment placer les bûches</i> .....	26
<b>5</b>	<b>Entretien de votre système de chauffage au bois</b> .....	<b>27</b>
5.1	Entretien du foyer .....	27
5.1.1	<i>Entretien du fini plaqué</i> .....	27
5.1.2	<i>Nettoyage de la vitre</i> .....	27
5.1.3	<i>Ajustement de la porte</i> .....	28
5.1.4	<i>Alignement des portes</i> .....	29
5.1.5	<i>Remplacement des joints d'étanchéité de la porte</i> .....	30
5.1.6	<i>Remplacement de la vitre</i> .....	31
5.1.7	<i>Nettoyage et peinture du foyer</i> .....	32
5.2	Entretien de la cheminée et de la gaine de cheminée .....	33
5.2.1	<i>Pourquoi ramoner la cheminée?</i> .....	33
5.2.2	<i>À quelle fréquence devriez-vous ramoner la cheminée?</i> .....	33
5.2.3	<i>Ramonage de la cheminée</i> .....	33
5.2.4	<i>Enlèvement du coupe-feu supérieur avant de ramoner la cheminée</i> .....	34
5.2.5	<i>Feu de cheminée</i> .....	34
	<b>PARTIE B – INSTALLATION</b> .....	<b>35</b>
<b>6</b>	<b>Sécurité</b> .....	<b>35</b>
6.1	Résumé des mises en garde et avertissements concernant l'installation.....	35
6.2	Règlements régissant l'installation d'un foyer .....	36
6.3	Installation du foyer .....	36
6.3.1	<i>Installation des cales d'espacement</i> .....	36
6.3.2	<i>Emballage de transport</i> .....	37
6.3.3	<i>Emplacement du foyer HE350</i> .....	37
6.3.4	<i>Dégagements aux matériaux combustibles</i> .....	37
6.3.5	<i>Options de construction de l'extension de l'âtre</i> .....	38
6.3.6	<i>Exigences minimales pour l'extension de l'âtre</i> .....	45
6.3.7	<i>Construction de l'enceinte</i> .....	46
6.3.8	<i>Finition</i> .....	49
6.3.9	<i>Installation d'une tablette non combustible</i> .....	50
<b>7</b>	<b>Le système d'évacuation</b> .....	<b>51</b>
7.1	Conseils généraux .....	51
7.2	Des cheminées appropriées.....	51
7.3	Hauteur minimale de la cheminée.....	51
7.4	Le rapport entre la cheminée et la maison.....	51

7.4.1	<i>Pourquoi est-ce que la cheminée devrait traverser la partie chaude la plus élevée</i> .....	51
7.5	Remarques pour l'installation de la cheminée .....	52
7.6	Instruction d'installation de la cheminée .....	55
7.6.1	<i>Schémas d'installations typiques de cheminée</i> .....	55
7.6.2	<i>Installation avec déviation extérieure</i> .....	56
7.6.3	<i>Instructions d'installation</i> .....	56
7.6.4	<i>Installation d'une cheminée décalée (déviation)</i> .....	58
7.6.5	<i>Protecteur de chevron</i> .....	60
7.7	Protecteur thermique mural en biseau .....	60
7.8	Installation du support de cheminée .....	61
7.8.1	<i>Support de toit universel</i> .....	61
7.8.2	<i>Support de décalage (déviation) universel</i> .....	61
7.9	Apport d'air de combustion.....	61
	<b>ANNEXE 1 - GRILLE DE CIRCULATION D'AIR CHAUD – STYLE MODERNE (AC01378)</b> .....	<b>62</b>
	<b>ANNEXE 2 - ENSEMBLE DE DISTRIBUTION PAR AIR FORCÉ* (VA4460)</b> .....	<b>63</b>
	<b>ANNEXE 3 - ENTRETIEN OU REMPLACEMENT DU VENTILATEUR</b> .....	<b>65</b>
	<b>ANNEXE 4 - INSTALLATION DE L'ENSEMBLE D'ENTRÉE D'AIR FRAIS</b> .....	<b>67</b>
	<b>ANNEXE 5 - REMPLACEMENT DES BRIQUES RÉFRACTAIRES</b> .....	<b>71</b>
	<b>ANNEXE 6 - INSTALLATION DES TUBES D'AIR SECONDAIRES ET DU COUPE-FEU</b> .....	<b>72</b>
	<b>ANNEXE 7 - REMPLACEMENT DU THERMODISQUE DU CONTRÔLE D'AIR.</b> .....	<b>74</b>
	<b>ANNEXE 8 - SCHÉMAS ÉLECTRIQUES</b> .....	<b>75</b>
	<b>ANNEXE 9 - VUE EXPLOSÉE</b> .....	<b>77</b>
	<b>GARANTIE À VIE LIMITÉE VENTIS</b> .....	<b>81</b>

#### ENREGISTRER VOTRE GARANTIE EN LIGNE

Afin d'obtenir une couverture complète en cas de réclamation sur garantie, vous devrez fournir une preuve et une date d'achat. Conservez votre facture d'achat.

Nous vous recommandons également d'enregistrer votre garantie en ligne au

<http://www.occanada.com/fr/service-support/enregistrement-garanties>



L'enregistrement de votre garantie en ligne nous aidera à retrouver rapidement les informations requises sur votre appareil.

## **PARTIE A – UTILISATION ET ENTRETIEN**

### **1. SÉCURITÉ**

#### **1.1 Résumé des mises en garde et avertissements concernant l'utilisation et l'entretien**

##### **ATTENTION - UTILISATION**

- **LE FAIT D'UTILISER UN FOYER DONT DES ÉLÉMENTS COMME LA VITRE, LES DALLES RÉFRACTAIRES OU LE COUPE-FEU SONT FISSURÉS OU BRISÉS PEUT ÊTRE DANGEREUX ET PEUT ENDOMMAGER LE FOYER.**
- **UTILISER CET APPAREIL EN MAINTENANT LA PORTE COMPLÈTEMENT FERMÉE. LORSQUE LA PORTE EST PARTIELLEMENT OUVERTE, DES FLAMMES OU DES GAZ PEUVENT S'EN ÉCHAPPER CRÉANT DES RISQUES ASSOCIÉS À LA FOIS À LA FUMÉE OU AU FEU.**
- **OUVRIR COMPLÈTEMENT L'ADMISSION D'AIR AVANT D'OUVRIR LA PORTE DE CHARGEMENT.**
- **NE JAMAIS UTILISER D'ESSENCE, DE COMBUSTIBLE À LANTERNE (NAPHTA), DE MAZOUT, D'HUILE À MOTEUR, DE KÉROSÈNE, DE LIQUIDE D'ALLUMAGE POUR CHARBON DE BOIS, DE LIQUIDES SIMILAIRES OU D'AÉROSOLS POUR ALLUMER UN FEU DANS CE FOYER. GARDEZ TOUS CES LIQUIDES OU AÉROSOLS LOIN DU FOYER LORSQU'IL EST EN FONCTION.**
- **BRÛLANT LORSQU'EN FONCTION, ÉLOIGNER LES ENFANTS, LES VÊTEMENTS ET LES MEUBLES. TOUT CONTACT AVEC LA PEAU PEUT CAUSER DES BRÛLURES. DES GANTS PEUVENT ÊTRE NÉCESSAIRES LORS DE L'UTILISATION DU FOYER.**
- **NE PAS GARDER DE COMBUSTIBLE EN DEÇÀ DES DÉGAGEMENTS MINIMUMS DE L'APPAREIL DE CHAUFFAGE.**
- **BRÛLER SEULEMENT DU BOIS DE CHAUFFAGE NATUREL SEC.**
- **NE BRÛLEZ PAS DE BOIS DE REBUTS OU DE DÉCHETS, DE BOIS TRAITÉ OU DE BOIS COMME LE BOIS DE GRÈVE DE MER QUI A ÉTÉ EXPOSÉ AU SEL ET À D'AUTRES PRODUITS CHIMIQUES. LE SEL ET LES PRODUITS CHIMIQUES PEUVENT CORRODER LA CHAMBRE À COMBUSTION ET LA CHEMINÉE. NE BRÛLEZ PAS DE GRANDES QUANTITÉS DE PAPIER, CARTON, BRANCHES OU MATÉRIAUX DE CONSTRUCTION. LE FEU INTENSE PRODUIT PAR CES MATÉRIAUX PEUT SURCHAUFFER LE FOYER, ENDOMMAGEANT CELUI-CI, PEUT CAUSER UN INCENDIE OU MÊME ALLUMER UN FEU DE CHEMINÉE S'IL S'Y TROUVE DE LA CRÉOSOTE.**
- **L'APPAREIL DOIT ÊTRE ENTRETENU ET UTILISÉ EN TOUT TEMPS CONFORMÉMENT AUX PRÉSENTES DIRECTIVES.**
- **NE PAS SURÉLEVER LE FEU EN PLAÇANT UN CHENET DANS LE FOYER.**
- **NE PAS OBSTRUER LES ENTRÉES D'AIR. CE FOYER A BESOIN D'AIR POUR SON BON FONCTIONNEMENT.**
- **N'OBSTRUEZ PAS LES GRILLES DE CIRCULATION D'AIR CHAUD AUTOUR DU FOYER, CAR CELA POURRAIT LE FAIRE SURCHAUFFER.**

- **CET APPAREIL DE CHAUFFAGE NECESSITE DES INSPECTIONS ET RÉPARATIONS PÉRIODIQUE POUR UNE UTILISATION OPTIMALE. IL EST CONTRE LA RÉGLEMENTATION FÉDÉRALE D'UTILISER CET APPAREIL EN CONTRADICTION AVEC LES INSTRUCTIONS DE CE MANUEL.**
- **UN DÉTECTEUR DE FUMÉE, UN DÉTECTEUR DE MONOXYDE DE CARBONE AINSI QU'UN EXTINCTEUR DEVRAIENT ÊTRE INSTALLÉS DANS LA MAISON. L'EMPLACEMENT DE L'EXTINCTEUR DEVRAIT ÊTRE CONNU DE TOUS LES MEMBRES DE LA FAMILLE.**

### **ATTENTION - INSTALLATION**

- **NE PAS INSTALLER LE FOYER À L'EXTÉRIEUR.**
- **LE FOYER ET LA CHEMINÉE DOIVENT ÊTRE DANS UNE ENCEINTE JUSQU'AU GRENIER.**
- **CERTAINES JURIDICTIONS AUX ÉTATS-UNIS EXIGENT UN APPORT D'AIR DE COMBUSTION EXTÉRIEUR POUR LE FOYER. AU CANADA, UN APPORT D'AIR EXTÉRIEUR N'EST PAS EXIGÉ SI UN DÉTECTEUR DE MONOXYDE DE CARBONE (CO) EST SITUÉ DANS LA PIÈCE OÙ LE FOYER EST INSTALLÉ. LE DÉTECTEUR DE CO ÉMETTRA DES ALERTES SI, POUR QUELQUE RAISON QUE CE SOIT, LE FOYER AU BOIS NE FONCTIONNE PAS CORRECTEMENT. SI VOUS ÊTES TENU D'INSTALLER UN APPORT D'AIR EXTÉRIEUR, IL EST RECOMMANDÉ QUE VOUS INSTALLIEZ ÉGALEMENT UN DÉTECTEUR DE CO POUR AVERTIR EN CAS DE REFOULEMENT DE FUMÉE PROVENANT DU FOYER.**

### **MISE EN GARDE**

- **LES MATÉRIAUX INFLAMMABLES NE DOIVENT JAMAIS ÊTRE À MOINS DE 48 POUCES DU DEVANT DU FOYER.**
- **NE PAS UTILISER DE POÊLE ENCASTRABLE OU AUTRES PRODUITS QUI NE SONT PAS FAITS PRÉCISÉMENT POUR ÊTRE UTILISÉS AVEC LE PRÉSENT FOYER.**
- **NE PAS INSTALLER CE FOYER DANS UNE MAISON MOBILE.**

### **DANGER**

- **NE PAS UTILISER DE MATÉRIAUX AUTRES QUE CEUX MENTIONNÉS DANS LA LISTE DES PIÈCES DE REMPLACEMENT AU COURS DE L'INSTALLATION PUISQU'ILS PEUVENT COMPROMETTRE LA SÉCURITÉ ET QU'UN INCENDIE POURRAIT EN RÉSULTER.**
- **CE FOYER N'A PAS ÉTÉ APPROUVÉ AVEC UN ENSEMBLE DE BÛCHES À GAZ, VENTILÉ OU NON. POUR RÉDUIRE LES RISQUES D'INCENDIE OU DE BLESSURES, NE PAS INSTALLER D'ENSEMBLE DE BÛCHES À GAZ VENTILÉ OU NON DANS CE FOYER.**

**NOTER QUE LES ILLUSTRATIONS DU PRÉSENT MANUEL MONTRENT UN MODÈLE GÉNÉRIQUE ET PAS EXACTEMENT CELUI DE VOTRE FOYER.**



**AVERTISSEMENT:** Ce produit peut vous exposer à des agents chimiques, y compris du monoxyde de carbone, identifiés par l'État de la Californie comme pouvant causer le cancer ou des malformations congénitales et autres troubles de l'appareil reproducteur. Pour de plus amples informations, prière de consulter le [www.P65warnings.ca.gov/](http://www.P65warnings.ca.gov/)



## 2 RENSEIGNEMENTS GÉNÉRAUX

### 2.1 Performances de l'appareil<sup>(1)</sup>

Type de combustible	Bûches de bois sec	
Superficie de chauffage recommandée [*]	1,000 à 2,800 pi <sup>2</sup> (93 à 260 m <sup>2</sup> )	
Volume de la chambre à combustion	4,28 pi <sup>3</sup> (0,113 m <sup>3</sup> )	
Temps de combustion maximal [*]	11 h	
Puissance thermique globale (min. à max.) <sup>(2)(3)</sup>	16,900 BTU/h à 43,000 BTU/h (5.0 kW à 12,6 kW)	
Rendement moyen global <sup>(3)</sup> - Bûches de bois sec	64.0 % (PCS <sup>(4)</sup> )	69.0 % (PCI <sup>(5)</sup> )
Rendement optimal <sup>(2)(6)</sup>	70.0 %	
Taux moyen d'émission de particules <sup>(7)</sup>	1.6 g/h (EPA)	
Taux moyen de CO <sup>(8)</sup>	159.0 g/h	

[\*] La superficie de chauffage recommandée et l'autonomie de combustion peuvent varier selon la localisation de l'appareil dans l'habitation, la qualité du tirage de la cheminée, le climat, les facteurs de perte de chaleur ou le type de bois utilisé et d'autres variables. La superficie de chauffage recommandée pour un appareil est définie par le fabricant comme sa capacité à conserver une température minimale acceptable dans l'espace désigné en cas de panne de courant.

<sup>(1)</sup> Valeurs telles qu'obtenues en test, à l'exception de la superficie de chauffage recommandée, le volume de la chambre à combustion, le temps de combustion maximal et la puissance thermique maximale.

<sup>(2)</sup> La puissance thermique maximale (bûches de bois sec) tient compte d'une densité de chargement variant entre 15 lb/pi<sup>3</sup> et 20 lb/pi<sup>3</sup>. Les autres données de performance sont basées sur une charge d'essai prescrite par la norme. La densité de chargement spécifiée varie entre 7 lb/pi<sup>3</sup> et 12 lb/pi<sup>3</sup>. L'humidité varie entre 19 % et 25 %.

<sup>(3)</sup> Telle que mesurée selon CSA B415.1-10.

<sup>(4)</sup> Pouvoir calorifique supérieur du combustible (PCI).

<sup>(5)</sup> Pouvoir calorifique inférieur du combustible.

<sup>(6)</sup> Rendement optimal à un taux de combustion donné (PCI).

<sup>(7)</sup> Cet appareil est officiellement testé et certifié par un organisme indépendant.

<sup>(8)</sup> Monoxyde de carbone.

## 2.2 Caractéristiques générales

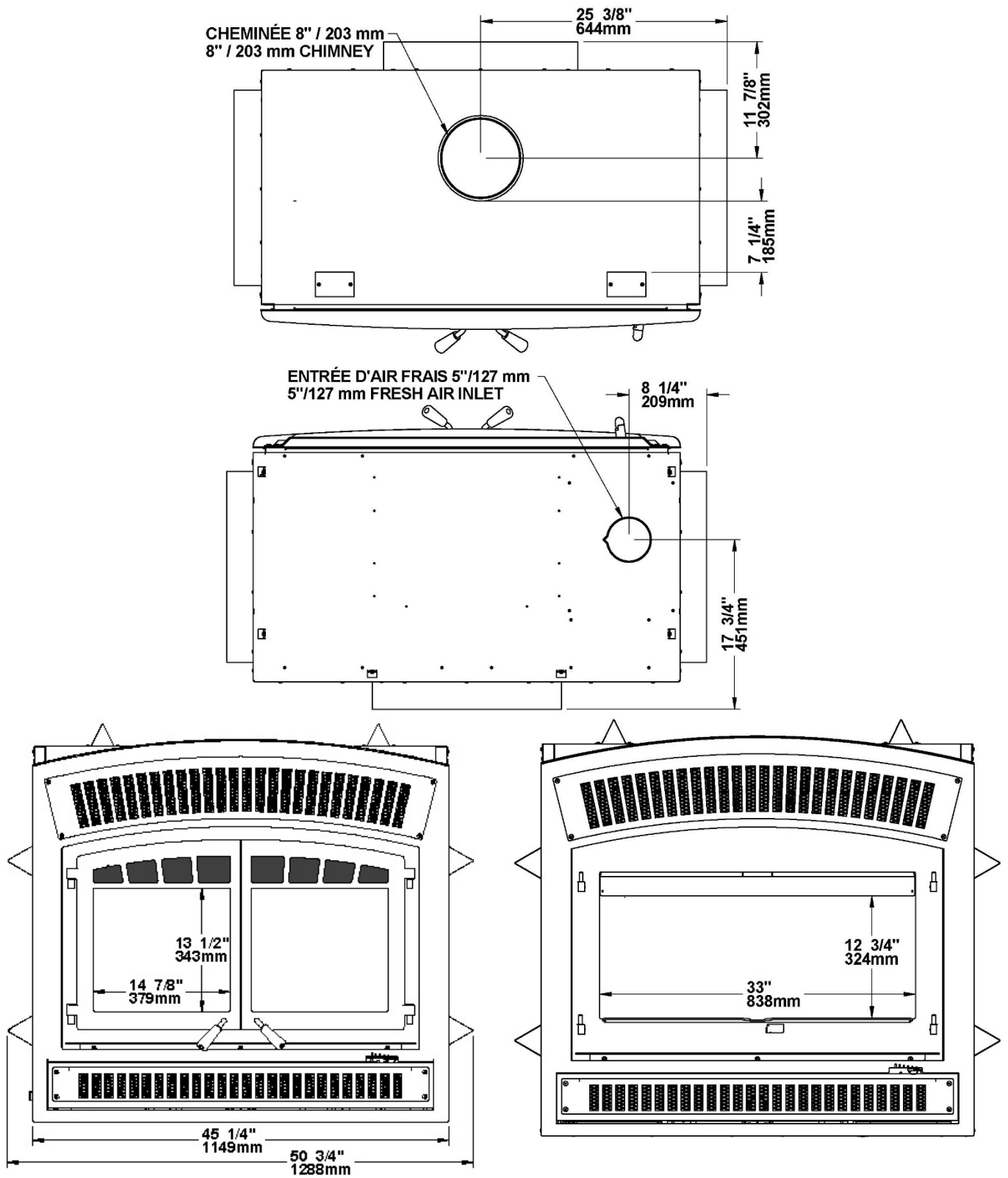
Longueur maximale des bûches <sup>1</sup>	25 po (635 mm) est-ouest
Diamètre de la buse de raccordement	8 po (203 mm)
Diamètre de la cheminée	8 po (203 mm)
Type de cheminée	CAN/ULC S629, UL 103 HT (2100 °F)
Matériau du coupe-feu	C-Cast
Approuvé pour installation en alcôve	Non approuvé
Approuvé pour installation en maison mobile <sup>‡</sup>	Non approuvé
Type de porte	Double, vitrée, avec cadre en fonte
Type de vitre	Verre céramique
Ventilateur	Inclus (jusqu'à 176 PCM)
Normes d'émissions de particules	EPA / ASTM WK47329
Norme américaine (sécurité)	UL 127
Norme canadienne (sécurité)	ULC-S610

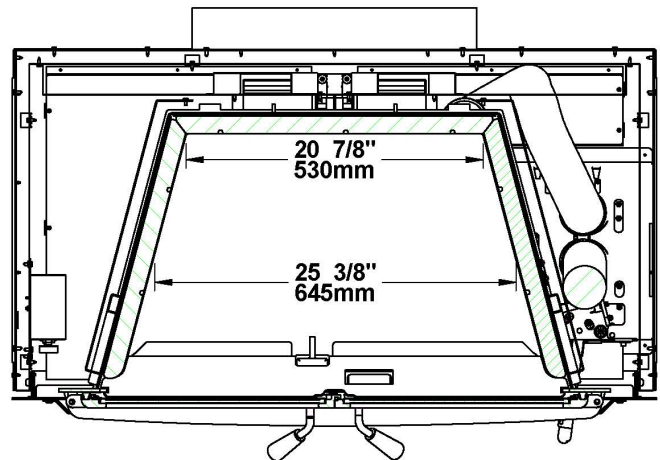
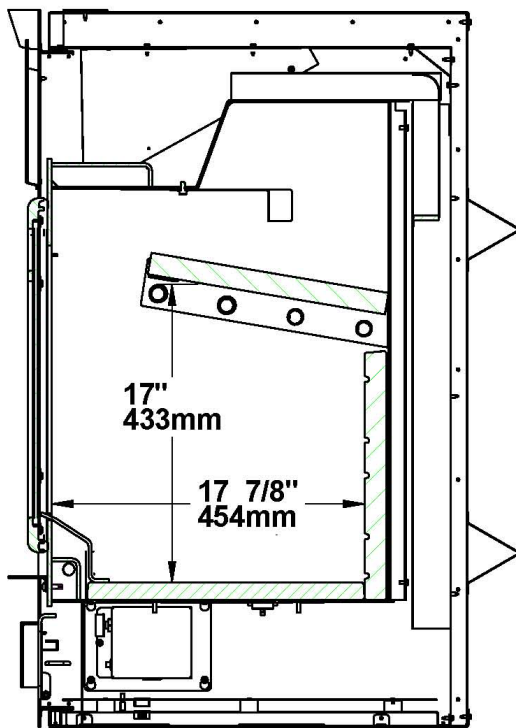
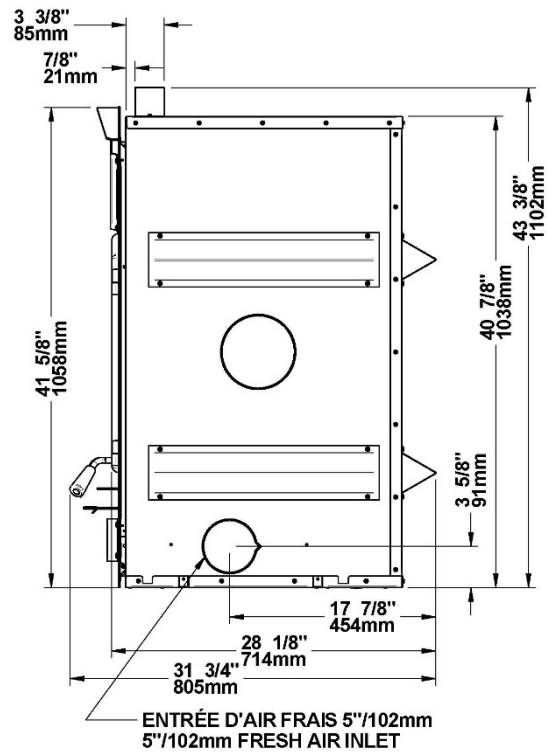
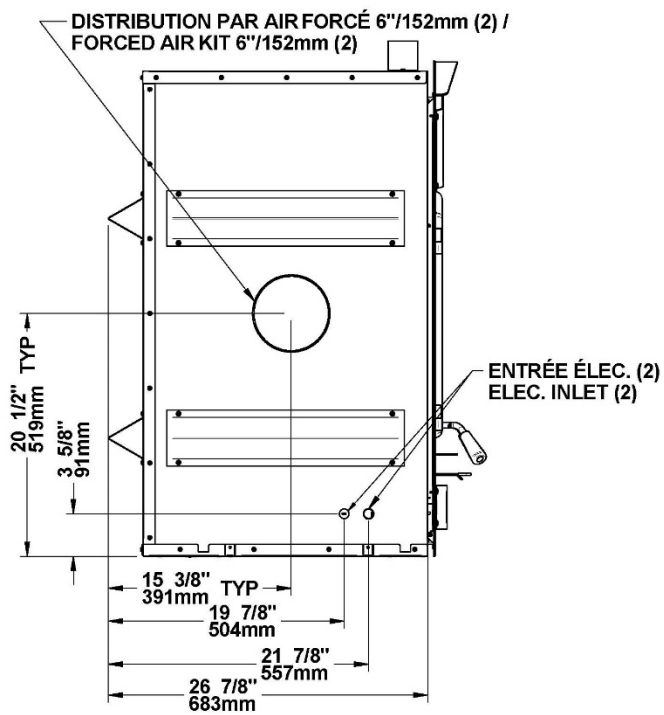
\* Orientation est-ouest : par la porte on voit le côté longitudinal des bûches; orientation nord-sud : par la porte on voit le bout des bûches.

‡ Maison mobile (Canada) ou maison préfabriquée (É.-U.) : Le département américain du logement et du développement urbain décrit «maisons préfabriquées» mieux connues pour «maisons mobiles» comme suit ; bâtiments construits sur des roues fixes et ceux transportés sur des roues/essieux temporaires installées sur une fondation permanente. Au Canada, une maison mobile est une habitation dont l'assemblage de chaque composante est achevé ou achevé en grande partie avant le déplacement de celle-ci jusqu'à un emplacement pour y être placée sur des fondations, raccordé à des installations de service et qui rencontre la norme CAN/CSA-Z240 MH.

<sup>1</sup> La longueur des bûches recommandées est de 16 pouces, placées dans l'orientation nord-sud. Pour plus d'informations voir la section 3- Combustibles.

## 2.3 Dimensions





## 2.4 Chauffage par zone - De quelle façon vous pouvez en profiter

Votre nouveau foyer au bois HE350 sert au chauffage des pièces, ce qui signifie qu'il est prévu pour chauffer le secteur où il est installé, de même que les pièces qui y sont reliées, bien qu'à une température inférieure. Cela s'appelle le chauffage par zone et c'est une façon de plus en plus répandue de chauffer des résidences ou des espaces à l'intérieur des résidences.

Le chauffage par zone peut être utilisé comme appoint pour un autre système de chauffage, en chauffant un espace de la résidence en particulier, comme une salle familiale au sous-sol ou un agrandissement qui n'a pas d'autre système de chauffage.

Les maisons de grandeur moyenne et relativement neuve peuvent être chauffées à l'aide d'un foyer au bois bien situé et de la bonne grosseur. Le chauffage par zone de toute une maison fonctionne mieux lorsque le foyer est placé dans la partie de la maison où la famille passe le plus de temps. Il s'agit généralement du secteur principal où se trouvent la cuisine, la salle à manger et le salon. En plaçant le foyer dans ce secteur, vous profiterez au maximum de la chaleur qu'il produit et en retirerez le maximum de confort et le rendement énergétique le plus élevé. La pièce où vous passez le plus de temps sera plus chaude, alors que les chambres et le sous-sol (s'il y en a un) resteront plus frais. De cette façon vous brûlerez moins de bois qu'avec les autres formes de chauffage.

Bien que le foyer soit capable de chauffer les secteurs principaux de votre maison à une température adéquate, nous vous recommandons fortement d'avoir aussi un système de chauffage conventionnel au mazout, au gaz ou à l'électricité comme source de chauffage complémentaire.

Plusieurs facteurs feront en sorte que le chauffage par zone vous réussira, y compris le bon emplacement et la bonne grosseur du foyer, la dimension, la disposition et l'âge de votre résidence, de même que votre zone climatique. Les résidences secondaires utilisées trois saisons par année peuvent généralement être chauffées par des foyers plus petits que les maisons qui sont chauffées tout l'hiver.

## 2.5 Les avantages des faibles émissions et du haut rendement

Les faibles émissions de particules qui résultent de la technologie utilisée dans votre HE350 signifient que votre maisonnera rejettera jusqu'à 90 pour cent moins de particules fines dans l'environnement que si vous utilisiez un ancien poêle conventionnel. Cependant, la technologie du contrôle des rejets signifie plus que la protection de l'environnement.

La fumée qui provient du bois lorsqu'il est chauffé contient environ la moitié de l'énergie contenue dans ce combustible. En brûlant le bois complètement, votre foyer libère toute l'énergie calorifique du bois, plutôt que de la gaspiller en fumée qui s'échappe par la cheminée. De plus, les caractéristiques de la chambre à combustion vous permettent de réduire l'arrivée d'air afin de contrôler le rendement calorifique, tout en maintenant une flamme de combustion propre et efficace, ce qui augmente la distribution efficace de chaleur dans la maison.

Le contrôle des rejets et la technologie de combustion évoluée de votre foyer ne peuvent bien fonctionner que si votre combustible comporte un taux d'humidité moyen convenable de 15% à 20%. Voir la **Section 3 - Combustible** pour des suggestions sur la préparation du bois de chauffage et l'évaluation de son taux d'humidité.

## 2.6 L'engagement de Cheminées Olympia envers vous et l'environnement

L'équipe de Cheminées Olympia s'est engagée à protéger l'environnement, de sorte que nous faisons tout en notre pouvoir pour n'utiliser dans nos produits que des matériaux qui n'auront aucun impact négatif durable sur l'environnement.

### 2.6.1 De quoi est fait votre nouveau foyer?

Le caisson du poêle, qui représente la plus grande partie de son poids, est fait d'acier. Si cela en devenait nécessaire dans plusieurs années, presque tout le poêle peut être recyclé en nouveaux produits, permettant ainsi d'éviter d'extraire du nouveau minerai.

La couche de peinture de votre foyer est très mince. Sa teneur en COV (composés organiques volatils) est très basse. Les COV peuvent provoquer du smog, aussi la peinture utilisée pendant la fabrication est conforme aux plus récentes exigences sur la qualité de l'air, en ce qui a trait à la réduction ou l'élimination des COV.

Les tubes d'air sont faits d'acier inoxydable qui peut aussi être recyclé.

Le coupe-feu C-Cast est fait d'un matériau en fibres d'aluminosilicate comprimées avec un liant pour former une planche rigide. Le C-Cast peut résister à des températures de plus de 2000 °F. Il n'est pas considéré comme un déchet dangereux. Il est recommandé de l'envoyer au dépotoir.

La Pierre réfractaire moulée est surtout composée de dioxyde de silicium, aussi appelé silice, un produit transformé à partir d'un minerai extrait. On le trouve communément dans la nature sous forme de sable ou d'argile. Il est recommandé de l'envoyer au dépotoir. Les tiges d'acier qui se retrouvent à l'intérieur de certaines pierres réfractaire moulée peuvent être recyclées.

Les joint d'étanchéité de la porte et de la vitre sont faits de fibre de verre qui est tissée à partir de sable fondu. Les joints d'étanchéité noirs ont été trempés dans une solution sans solvants. Il est recommandé de les envoyer au dépotoir.

La vitre de la porte est faite de céramique de 4 mm d'épais qui ne contient aucun produit chimique toxique. Elle est faite de matières premières provenant du sol comme le sable et le quartz qui sont fusionnées de façon à former de la vitre à haute température. Le verre céramique ne peut être recyclé de la même façon que le verre ordinaire, de sorte qu'il ne doit pas être recyclé avec vos produits domestiques courants. Il est recommandé de l'envoyer au dépotoir.

## 3 COMBUSTIBLE

### MISE EN GARDE

- **NE BRÛLEZ PAS DE BOIS DE REBUTS OU DE DÉCHETS, DE BOIS TRAITÉ OU DE BOIS COMME LE BOIS DE GRÈVE DE MER QUI A ÉTÉ EXPOSÉ AU SEL ET À D'AUTRES PRODUITS CHIMIQUES. LE SEL ET LES PRODUITS CHIMIQUES PEUVENT CORRODER LA CHAMBRE À COMBUSTION ET LA CHEMINÉE. NE BRÛLEZ PAS DE GRANDES QUANTITÉS DE PAPIER, CARTON, BRANCHES OU MATÉRIAUX DE CONSTRUCTION. LE FEU INTENSE PRODUIT PAR CES MATÉRIAUX PEUT SURCHAUFFER LE FOYER, ENDOMMAGEANT CELUI-CI, PEUT CAUSER UN INCENDIE OU MÊME ALLUMER UN FEU DE CHEMINÉE S'IL S'Y TROUVE DE LA CRÉOSOTE.**
- **NE PAS SURCHAUFFER CET APPAREIL. LA SURCHAUFFE PEUT ENTRAÎNER DES RISQUES EN MATIÈRE DE SÉCURITÉ ET ENDOMMAGER LE FOYER ET LA CHEMINÉE DE FAÇON PERMANENTE.**

### 3.1 Comment préparer ou acheter du bon bois de chauffage

#### 3.1.1 Qu'est-ce que le bon bois de chauffage?

Le bon bois de chauffage est celui qui a été coupé à la bonne longueur pour votre foyer, fendu en différentes grosseurs et cordé à l'extérieur jusqu'à ce que sa teneur en humidité ne soit plus que de 15% à 20%.

#### 3.1.2 Essences d'arbres

Les essences d'arbres d'où provient le bois de chauffage sont moins importantes que sa teneur en humidité. La principale différence entre les différentes essences d'arbres est la densité du bois. Le bois franc est plus dense que le bois mou. Les gens qui résident dans les régions les plus froides de l'Amérique du Nord n'ont généralement que de l'épinette, du bouleau et du peuplier ou d'autres essences à faible densité à brûler et pourtant ils réussissent à chauffer leur résidence.

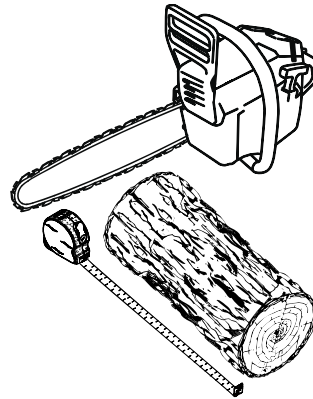
Les propriétaires de maison qui peuvent obtenir à la fois du bois franc et du bois mou utilisent parfois les deux sortes de bois à différentes fins. Par exemple, le bois mou est un bon combustible par temps relativement doux au printemps et à l'automne parce qu'il s'enflamme rapidement et produit moins de chaleur. Le bois mou n'est pas aussi dense que le bois franc, de sorte qu'un volume donné de bois contient moins d'énergie. En utilisant du bois mou, on évite de surchauffer la maison, ce qui peut être un problème répandu avec le chauffage au bois par temps doux. Le bois franc est meilleur pour les temps froids d'hiver lorsqu'il faut plus de chaleur et un cycle de combustion plus long.

Remarquez que le bois franc comme le chêne, l'érable, le frêne et le hêtre prend plus de temps à pousser et vit plus longtemps que le bois mou comme le peuplier et le bouleau. Cela donne plus de valeurs aux essences de bois franc. Le conseil voulant que seul le bois franc soit bon à brûler est dépassé. Les vieux poêles à bois de fonte qui fuyaient n'auraient pu chauffer toute la nuit à moins qu'on ne les alimente avec de grosses bûches de bois franc. Cela n'est plus le cas. Vous pouvez très bien chauffer votre maison en utilisant des essences moins désirables et laisser souffler la forêt en même temps.

### 3.1.3 Longueur des bûches

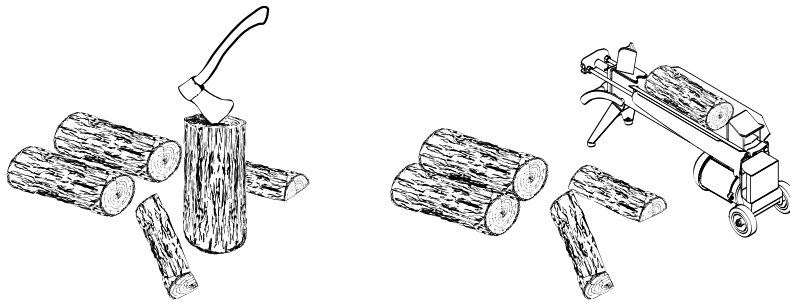
Les bûches devraient être coupées pour avoir au maximum 1 po de moins que la chambre à combustion, de façon à y pénétrer facilement. Il est très difficile d'alimenter le foyer avec des bûches qui sont juste un peu trop longues. La longueur de bûches recommandée pour votre foyer est de 16 po (406 mm).

Les bûches doivent être de longueur égale, ne variant que d'un maximum de 1 po (25 mm) d'une bûche à l'autre.



### 3.1.4 Grosseur des bûches

Le bois de chauffage sèche plus rapidement lorsqu'il est fendu. Les gros rondins qui ne sont pas fendus peuvent mettre des années à sécher suffisamment pour qu'on puisse les brûler. Même lorsqu'elles sont sèches, les bûches non fendues sont difficiles à allumer, parce qu'elles n'ont pas d'arêtes vives où les flammes prennent en premier. Les bûches ayant 3 po (75 mm) et plus devraient être fendues pour faciliter le séchage.

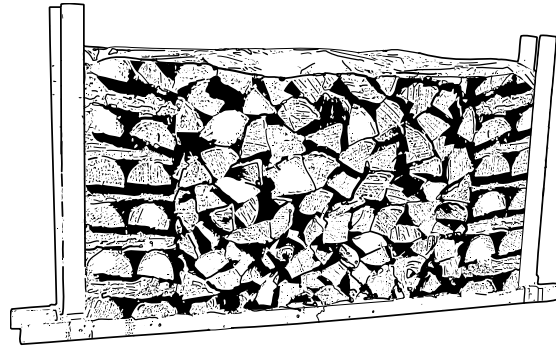


Le bois devrait être fendu de différentes grosseurs, allant de 3 po à 6 po (75 mm à 150 mm) d'épaisseur. Il est beaucoup plus facile d'allumer et de raviver un feu avec des bûches de différentes grosseurs. Souvent, le bois de chauffage acheté d'un fournisseur commercial n'est pas fendu assez petit pour alimenter un feu. Il est parfois préférable de refendre le bois avant de le corder pour qu'il sèche.

### 3.1.5 Comment faire sécher le bois de chauffage

Le bois de chauffage qui n'est pas suffisamment sec est la cause de la plupart des plaintes concernant les appareils de chauffage au bois. Brûler constamment du bois vert ou un bois qui n'a pas été séché suffisamment produit plus de crésote et implique généralement un manque de chaleur et des vitres de porte sales. Voir **Section 5 - Entretien de votre système de chauffage au bois** pour plus d'information sur la crésote.





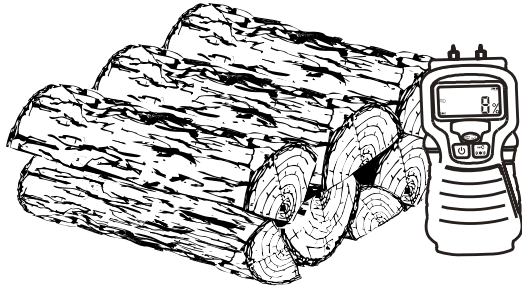
Voici quelques-unes des **choses dont il faut tenir compte pour l'estimation du temps de séchage** :

- Le bois de chauffage prend beaucoup de temps à sécher;
- Le séchage est plus rapide dans un climat sec que dans un climat maritime humide;
- Le séchage est plus rapide l'été par temps chaud que l'hiver;
- Les bûches fendues sèchent plus rapidement que le bois rond;
- Le bois franc comme le chêne, l'érable et le frêne peut mettre un ou même deux ans à sécher complètement, surtout s'il s'agit de grosses bûches;
- Le bois de chauffage sèche plus rapidement lorsqu'il est cordé à l'extérieur où il est exposé au soleil et au vent; il prend beaucoup plus de temps à sécher lorsqu'il est cordé dans une remise à bois;
- Le bois de chauffage acheté d'un vendeur est rarement suffisamment sec pour être brûlé, il est donc conseillé d'acheter le bois au printemps et de le faire sécher vous-même;
- Les petites bûches sèchent plus rapidement que les grosses;
- Le bois mou sèche plus rapidement que le bois franc;
- Le bois mou comme le pin, l'épinette et le peuplier/tremble peut être suffisamment sec pour faire du feu après avoir été cordé à l'extérieur seulement pendant les mois d'été;
- Du bois de chauffage prêt à brûler a une teneur en humidité de 15% à 20 % et permettra au foyer d'atteindre son rendement le plus élevé.

### 3.1.6 Comment évaluer la teneur en humidité du bois de chauffage

Vous pouvez savoir si du bois de chauffage est suffisamment sec pour brûler à l'aide des indications suivantes:

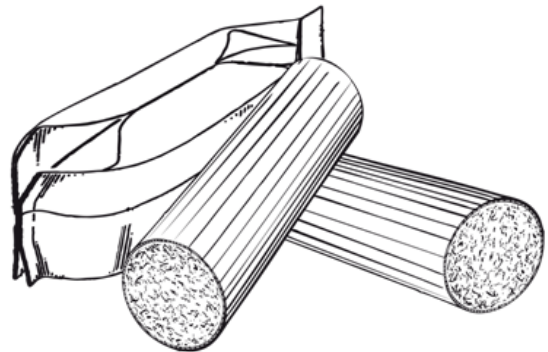
- Des fissures apparaissent à l'extrémité des bûches au fur et à mesure qu'elles sèchent;
- En séchant au soleil, le bois passe d'une coloration blanche ou crémeuse à gris ou jaune;
- Frappez deux morceaux de bois ensemble, le bois sec sonne creux et le bois humide sonne sourd;
- Le bois sec est beaucoup plus léger que le bois humide;
- Fendez un morceau de bois et si la face mise à jour semble chaude et sèche au toucher, il est assez sec pour être brûlé; s'il est humide au toucher, il n'est pas prêt;
- Brûlez un morceau de bois, le bois humide chuinte et grésille dans le feu, pas le bois sec.



Vous pouvez vous procurer un indicateur d'humidité pour le bois de chauffage.

### 3.2 Bûches usinées

Les bûches pressées faites de résidus de bois à 100 % peuvent être utilisées dans le foyer. Il faut toutefois les utiliser prudemment. Les bûches pressées produisent beaucoup de chaleur dans une courte période de temps. Par conséquent, il ne faut pas mettre beaucoup de ces bûches à la fois dans votre foyer. Commencez avec une bûche et observez comment réagit le foyer. Vous pouvez mettre jusqu'à trois bûches usinées à la fois au maximum. Vous risquez de surchauffer le foyer et de l'endommager si vous brûlez plus de trois bûches usinées à la fois.



#### MISE EN GARDE

- **NE PAS BRÛLER DE BÛCHES PRESSÉES CONTENANT DES ADDITIFS CHIMIQUES. VOUS POURRIEZ SURCHAUFFER VOTRE FOYER, CE QUI CONSTITUE UN DANGER D'INCENDIE EN PLUS D'ANNULER LA GARANTIE.**
- **NE PAS ATTISER LES BÛCHES PRESSÉES LORSQU'ELLES BRÛLENT.**
- **UTILISEZ SEULEMENT DES BÛCHES PRESSÉES TESTÉES POUR L'USAGE DANS UN FOYER (VOIR ULC/ORD-C127, COMPOSITE FIRELOGS) ET RÉFÉREZ-VOUS AUX AVERTISSEMENTS INSCRITS SUR L'EMBALLAGE AVANT L'UTILISATION.**

## 4 UTILISATION DU FOYER

### 4.1 Les premières attisées

Deux choses vont se produire lorsque vous ferez les premières attisées : la peinture durcira et les composantes intérieures se conditionneront.

Au fur et à mesure que la peinture durcit, certains éléments chimiques se vaporisent. Les vapeurs ne sont pas nocives, mais elles sentent mauvais. Les vapeurs de peinture fraîche peuvent aussi déclencher de fausses alarmes dans les détecteurs de fumée. Alors, lorsque vous allumez le foyer pour la première fois, préparez-vous à ouvrir les portes et les fenêtres pour ventiler la maison. Au fur et à mesure que vous faites des feux de plus en plus chauds, plus de surfaces peintes atteignent le point de durcissement de la peinture. L'odeur de la peinture qui durcit ne disparaîtra qu'une fois que vous aurez fait un ou deux feux très chauds.

Faites deux ou trois petits feux pour amorcer le processus de durcissement et de conditionnement. Faites ensuite des feux plus gros et plus chauds jusqu'à ce que le foyer ne dégage plus d'odeur de peinture. Une fois que l'odeur de peinture a disparu, votre foyer est prêt pour chauffer réellement.

### 4.2 Faire du feu

Chaque personne qui chauffe au bois développe sa façon préférée de faire du feu. Peu importe la méthode que vous choisissiez, votre but devrait être d'avoir un feu chaud rapidement. Un feu qui prend rapidement produit moins de fumée et crée moins de crésote dans la cheminée. Voici trois façons répandues et efficaces pour faire un feu de bois.

#### 4.2.1 Méthode préférée : Le feu descendant

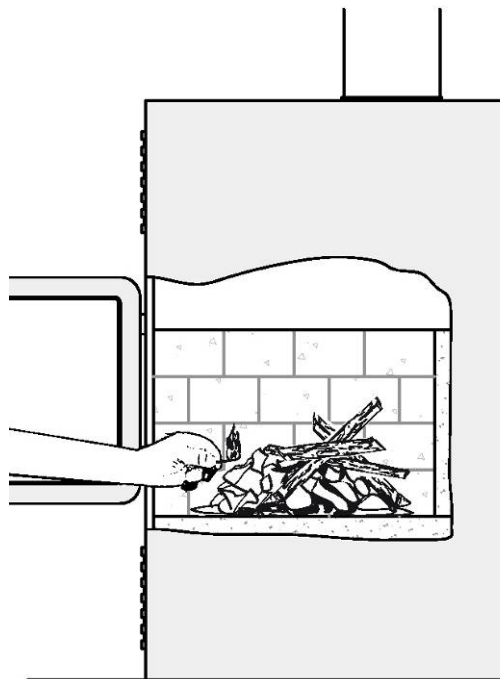
La méthode d'allumage par feu descendant résout deux problèmes causés par la méthode traditionnelle : tout d'abord, il ne s'effondre pas sur lui-même pour s'éteindre en brûlant et ensuite, cette méthode est plus propre. La méthode du feu descendant ne fonctionne bien que si l'on utilise du bois très sec.

Commencez par entrecroiser environ dix éclats de bois fins et sec (1/2 po à 1 po) en laissant un espace d'air entre les morceaux. Ensuite, mettre au moins 5 feuilles de papier journal sur le dessus des morceaux. La meilleure façon d'avoir un allumage propre et respectueux de l'environnement est de rouler les papiers journaux pour faire un long cylindre, puis de faire 2 nœuds. Le but est d'avoir un papier journal aussi compact que possible afin de le faire brûler lentement. Après l'allumage du papier journal, laissez la porte ouverte de 1 po de 5 à 10 minutes. Le contrôle de l'air doit être ouvert.

Lorsque vous avez un petit lit de braises, il est le temps d'entrecroiser trois ou quatre morceaux de bois de chauffage sec fendu de grosseur moyenne (2-3 po) dans la chambre à combustion. Vous pouvez fermer la porte dès que vous avez chargé les morceaux. Laissez brûler jusqu'à ce que vous ayez un bon lit de braises. Vous êtes maintenant prêt pour la charge principale.

#### 4.2.2 Méthode traditionnelle pour faire du feu

La méthode traditionnelle pour faire un feu de bois est de faire des boules avec 5 à 10 feuilles de papier journal et de les placer dans la chambre à combustion. Ensuite, on place une dizaine d'éclats de bois fins sur le papier journal. Ces éclats devraient être très fins et avoir moins d'un pouce (25 mm) d'épaisseur. Puis, on place des éclats plus gros sur les petits éclats. Ouvrez le contrôle d'air au maximum et allumez le papier journal. Si vous avez un système d'évacuation droit et haut, vous devriez pouvoir fermer la porte immédiatement et le feu s'allumera. Lorsque le feu est allumé, fermez la porte et laissez le contrôle d'air complètement ouvert.



*Allumage d'un feu conventionnel avec des éclats de bois et du papier dessous.*

**NE PAS LAISSER LE FOYER SANS SURVEILLANCE LORSQUE LA PORTE EST LÉGÈREMENT OUVERTE. TOUJOURS FERMER ET VERROUILLER LA PORTE APRÈS QUE LE FEU SE SOIT ALLUMÉ.**

Une fois que le bois d'allumage est presque entièrement brûlé, vous pouvez ajouter des bûches normales jusqu'à ce que vous ayez un feu de la bonne grosseur pour le temps qu'il fait.

**MISE EN GARDE : PLACEZ LES BÛCHES SUFFISAMMENT LOIN DE LA VITRE À FIN DE PERMETTRE UNE BONNE CIRCULATION D'AIR PRIMAIRE.**

#### 4.2.3 Deux bûches parallèles

Placez deux bûches fendues dans la chambre à combustion. Placez quelques feuilles de papier journal tordu entre les bûches. Puis, placez quelques éclats fins de travers sur les bûches et des éclats plus gros par-dessus, comme une cabane en bois rond. Allumez le papier journal.

#### 4.2.4 Utilisation des allume-feux

Plusieurs personnes aiment utiliser des allume-feux commerciaux plutôt que du papier journal. Certains de ces allume-feux sont faits de sciure et de cire et d'autres sont faits de produits chimiques spéciaux inflammables. Suivez les instructions sur l'emballage pour l'utilisation.

On peut utiliser un allume-feu en gel, mais seulement s'il n'y a plus de braises chaudes. À utiliser seulement dans une chambre à combustion froide pour allumer un feu.

**NE PAS UTILISER DE LIQUIDES INFLAMMABLES COMME L'ESSENCE, LE NAPHTE, LE MAZOUT, L'HUILE À MOTEUR OU DES AÉROSOLS POUR ALLUMER OU RAVIVER LE FEU.**

## 4.3 Comment entretenir un feu de bois

### 4.3.1 Conseils généraux

Le chauffage au bois à l'aide d'un appareil autonome est très différent des autres types de chauffage. Il y aura des différences de température dans différents endroits de la maison et il y aura des variations de température le jour et la nuit. Cela est normal et pour les gens qui ont de l'expérience dans le chauffage au bois, ce sont les avantages du chauffage au bois par zones.

Ne vous attendez pas à ce que le foyer ait une production de chaleur stable. Il est normal que la température de surface augmente après qu'une nouvelle charge de bois soit allumée et que la température diminue graduellement avec la progression du feu. L'augmentation et la diminution de la température peuvent être synchronisées avec vos routines domestiques. Par exemple, la température de la zone peut être plus fraîche lorsque vous êtes actif, lorsque vous faites du ménage ou de la cuisson et elle peut être plus chaude lorsque vous êtes inactif, quand vous lisez ou regardez la télévision.

**IMPORTANT :** Le bois brûle mieux en cycles. Un cycle commence lorsqu'une nouvelle charge de bois est allumée par les braises chaudes et se termine lorsque celle-ci est consommée et qu'il n'en reste que des braises de la grosseur de celles qui se trouvaient dans le feu lorsque le bois a été rajouté. N'essayez pas d'obtenir un dégagement de chaleur stable en plaçant une seule bûche dans le feu à intervalles réguliers. Toujours placer au moins 5 à 8 morceaux à la fois sur le feu dans l'orientation Nord-Sud, de sorte que la chaleur produite par une bûche aide à allumer ses voisines. Chaque charge de bois devrait fournir plusieurs heures de chauffage. La grosseur de chaque charge peut varier selon la quantité de chaleur nécessaire.

Lorsque vous alimentez le feu par cycles, vous avez rarement besoin d'ouvrir la porte de chargement quand le bois brûle. Ceci est un avantage parce qu'il y a plus de chances que la fumée s'échappe du foyer lorsqu'on ouvre la porte pendant que le feu brûle encore avec force. Ceci est particulièrement vrai si la cheminée est fixée au mur extérieur de la maison.

**SI VOUS DEVEZ OUVRIR LA PORTE PENDANT QUE LE BOIS BRÛLE, OUVREZ LE CONTRÔLE D'ADMISSION D'AIR COMPLÈTEMENT PENDANT QUELQUES MINUTES, PUIS DÉVERROUILLEZ ET OUVREZ LA PORTE LENTEMENT.**

### 4.3.2 Enlèvement de la cendre

Il faudrait retirer la cendre de la chambre à combustion tous les deux ou trois jours environ en période de chauffage maximale. Ne laissez pas la cendre s'accumuler de façon excessive dans la chambre à combustion parce qu'elle nuira au bon fonctionnement du foyer.

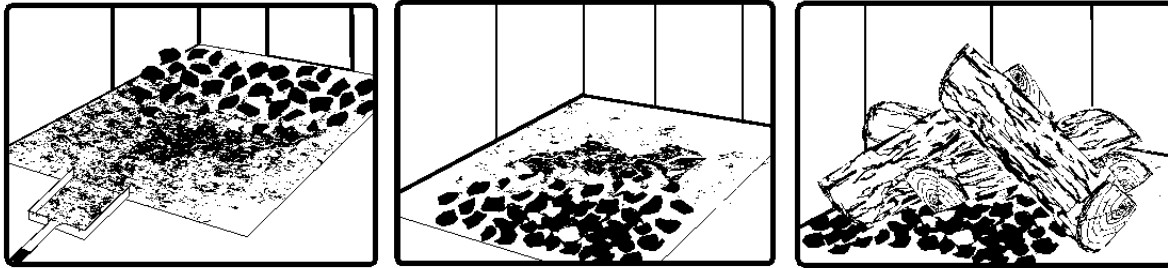
Le meilleur moment pour enlever la cendre, c'est après avoir chauffé toute la nuit lorsque le foyer est relativement froid, mais qu'il y a encore un peu de tirage pour aspirer la poussière de cendre vers l'intérieur du foyer et l'empêcher de sortir dans la pièce.

Une fois que la cendre a été enlevée du foyer et placée dans un contenant métallique avec un couverc étanche, elle devrait être sortie de la maison immédiatement. Le contenant métallique fermé sera posé sur un plancher non combustible ou sur le sol loin de tout matériau inflammable. Les cendres contiennent normalement des braises brûlantes qui peuvent rester chaudes pendant plusieurs jours. Si les cendres sont disposées par enfouissement dans le sol ou dispersées autrement sur place, elles devraient être maintenues dans le contenant fermé jusqu'à ce qu'elles soient complètement refroidies. Aucun autre déchet ne doit être placé dans ce contenant.

**NE LAISSEZ JAMAIS DE CENDRE À L'INTÉRIEUR OU DANS UN CONTENANT NON-MÉTALLIQUE SUR UN PLANCHER DE BOIS.**

### 4.3.3 Déplacement des braises

Rechargez le feu lorsque vous remarquez que la température de la pièce est plus basse. Vous trouverez la plupart des braises restantes au fond de la chambre à combustion, à l'opposé de la porte. Déplacer ces braises à l'aide d'une pelle vers la porte avant de remettre du bois. Il y a deux raisons pour le déplacement de ces braises. Tout d'abord, cela les rassemble près de l'endroit où la plus grande partie de l'air entre dans la chambre à combustion et où elles peuvent enflammer la nouvelle charge rapidement et deuxièmement, les braises ne seront pas étouffées par la nouvelle charge de bois. Si vous étalez simplement les braises, la nouvelle charge brûlera en amortissant longtemps avant de s'enflammer.



*Enlevez les cendres, puis déplacez les braises vers l'avant de la chambre à combustion avant de remettre du bois pour qu'elles enflamment la nouvelle charge.*

### 4.3.4 Allumage à chaud de chaque nouvelle charge

Placez la nouvelle charge de bois sur les braises vers l'arrière et pas trop près de la vitre. Fermez la porte et ouvrez le contrôle d'air de combustion complètement. Laissez le contrôle d'air complètement ouvert jusqu'à ce que les flammes envahissent toute la chambre à combustion, que le bois soit noirci et que ses rebords soient rougeoyants. L'allumage de chaque nouvelle charge de bois fait plusieurs choses :

- Enlève l'humidité de surface du bois;
- Crée une couche de bois brûlé ce qui ralentit le rejet de fumée;
- Réchauffe les éléments de la chambre à combustion de sorte qu'ils réfléchissent la chaleur vers le feu; et
- Réchauffe la cheminée pour qu'elle produise un tirage fort et constant pour le reste du cycle.

**NE LAISSEZ PAS LE FOYER SANS SURVEILLANCE LORS DE L'ALLUMAGE À CHAUD D'UNE NOUVELLE CHARGE. NE PAS SURCHAUFFER.**

Lorsque vous brûlez une nouvelle charge de bois à chaud, le foyer produira une poussée de chaleur. Cette poussée de chaleur a du bon lorsque la température de la pièce est un peu en dessous de ce qui est désirable, mais non lorsque la pièce est déjà chaude. Par conséquent, laissez brûler chaque charge de bois complètement pour que la pièce commence à refroidir un peu avant de remettre du bois. Le fait de laisser la pièce refroidir avant de remettre du bois est l'un des secrets d'une combustion propre et du chauffage par zone efficace.

### 4.3.5 Réduire l'admission d'air

Le foyer peut fonctionner selon trois régimes différents : régime maximum, régime moyen et finalement à bas régime. À bas régime, le foyer fonctionne avec un système de contrôle d'air qui permet de réguler la combustion.

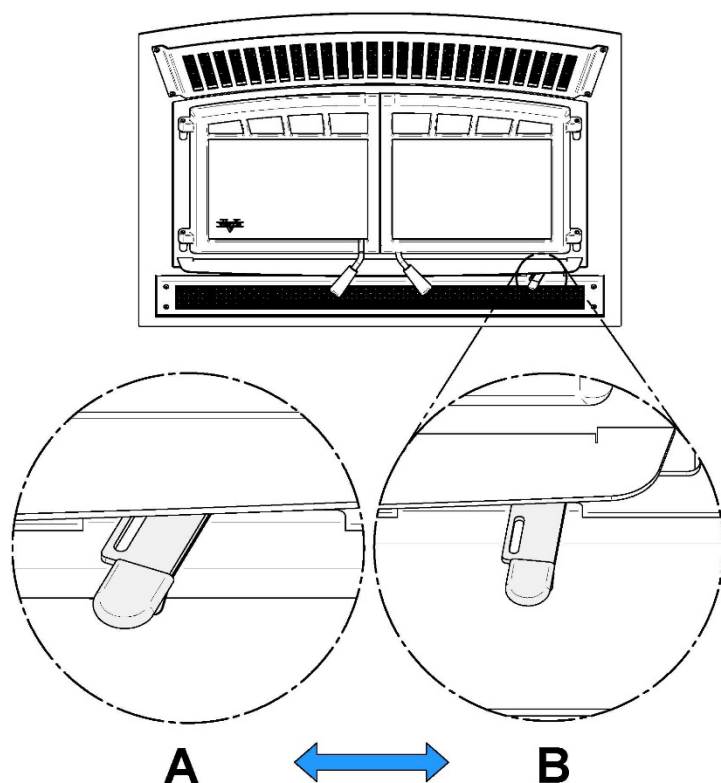
Le régime maximal est utilisé principalement pour le démarrage et lorsqu'un maximum de chaleur est souhaité. **(Position A)**. En régime maximal, le système de contrôle d'air n'est pas en fonction.

## REMARQUE

**LE SYSTÈME DE CONTRÔLE D'AIR S'ACTIVERA UNIQUEMENT LORSQUE L'ADMISSION D'AIR SERA COMPLÈTEMENT FERMÉE (POSITION B) ET QUE LE FOYER EST ASSEZ CHAUD.**

Lorsque vous fermez l'admission d'air, vous réduisez progressivement la combustion. Visuellement vous serez en mesure de remarquer une réduction considérable de la combustion. Dans ces conditions, vous serez au régime de combustion moyen. À l'aide du levier d'admission d'air secondaire, vous pourrez ajuster votre régime de combustion pour éventuellement atteindre le régime minimal.

Si les flammes diminuent jusqu'au point de disparaître lorsque vous réduisez l'air, votre bois est peut-être trop humide. Si vous avez du bon bois et que vous utilisez le contrôle d'admission d'air correctement, les flammes devraient diminuer, mais rester vives et stables, même lorsque l'appareil fonctionne à bas régime.



**Position A:** Dans cette position, le contrôle d'air est complètement ouvert. Cette position devrait être utilisée pour :

- L'allumage de la première charge de bois;
- Pour un régime de combustion maximal

**Position B:** Entrée d'air réduit. Le système de contrôle d'air s'activera.

**Position B-1 :** Bas régime

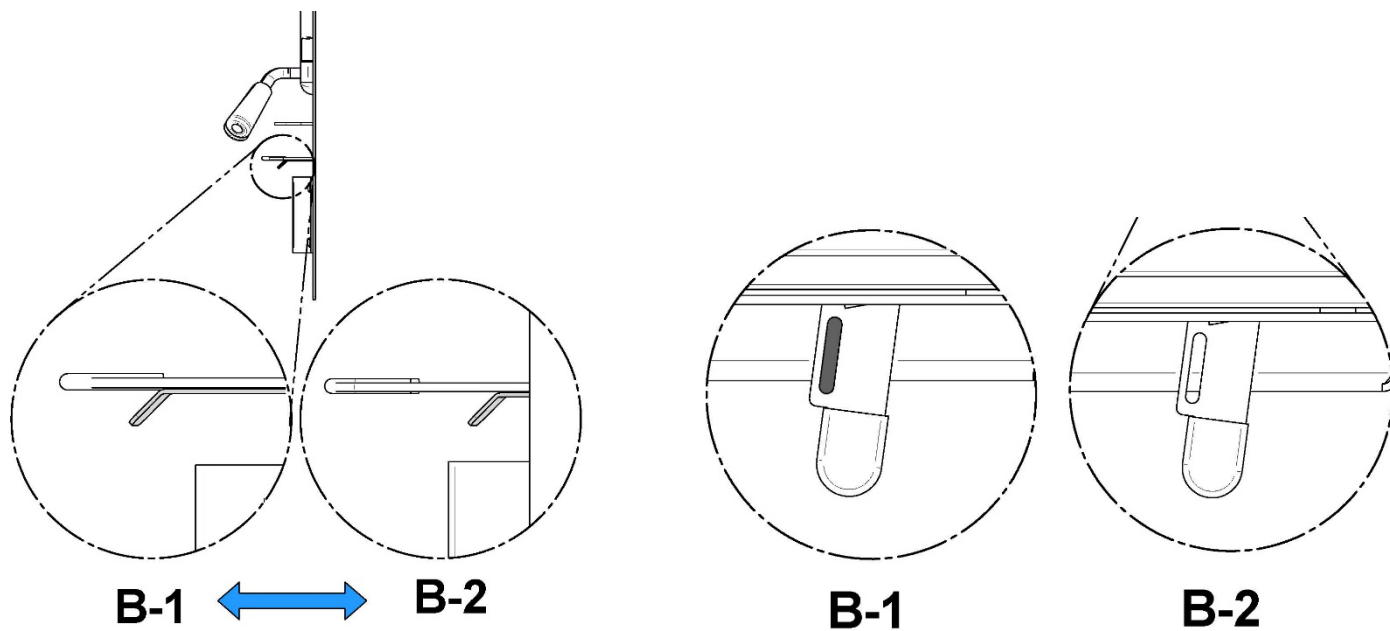
**Position B-2 :** Régime de combustion moyen

### Exemple de séquence d'opération :

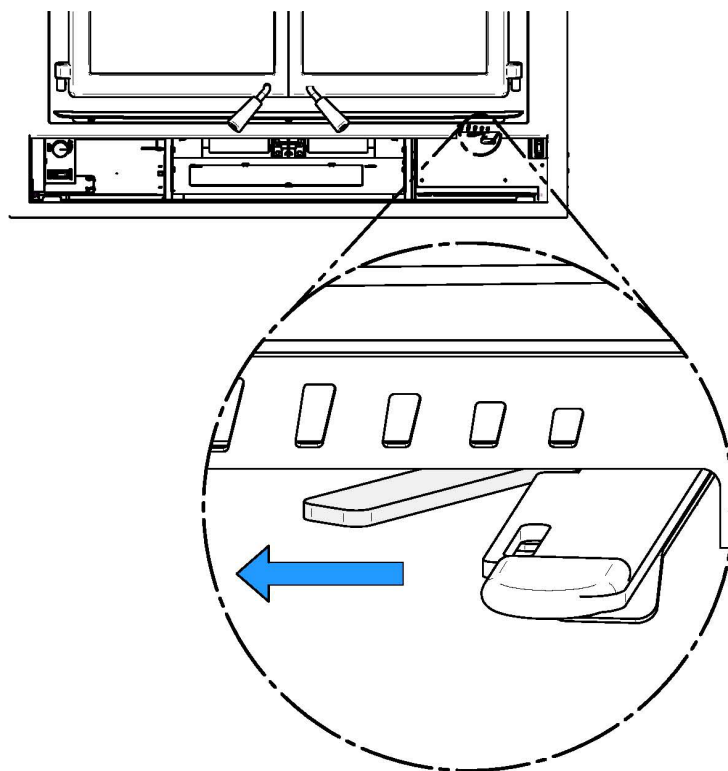
**A :** Démarrage ou Combustion maximale

**B :** Régime de combustion moyen-haut jusqu'à ce que le foyer soit assez chaud.

**B-2 ou B-1 :** Régime de combustion moyen-bas ou bas à partir du moment où le foyer est assez chaud.



Dans la position B, il est possible de fermer manuellement l'admission d'air, en cas de panne de courant, en poussant la petite clé vers la gauche.





### **4.3.6 Faire différents feux pour différents besoins**

L'utilisation du contrôle d'admission d'air n'est pas la seule façon de synchroniser le rendement thermique du foyer et les besoins en chauffage. Votre maison aura besoin de beaucoup moins de chauffage en octobre qu'en janvier pour conserver une température confortable. Si vous remplissez la chambre à combustion en automne, vous surchaufferez la pièce ou réduirez la combustion tellement que le feu boucanera et sera inefficace.

### **4.3.7 Chargement de certification EPA**

Les méthodes de chargement indiquées ci-dessous sont celles qui ont été utilisées lors de la certification des émissions

Pour les tests de certification EPA, les bûches de bois mesuraient  $16 \pm 1$  pouces de long et l'essence utilisée était de l'hêtre.

#### **4.3.7.1 Taux de combustion élevé**

Ouvrez complètement le contrôle d'air (voir Section 4.3.5, position A). Placez 2 petits morceaux de bois d'allumage (2"x2") sur la pierre du fond de la chambre à combustion avec une orientation nord-sud. Placez ensuite 2 autres petit morceaux de bois d'allumage (2"x2") par-dessus la première rangé dans une orientation est-ouest. Puis, placer 2 rangés supplémentaires de plus petits morceaux de bois d'allumage (1"x1") par-dessus les deux premières. Pour la première rangé, placer 4 morceaux avec une orientation nord-sud et par-dessus, y ajouter 2 morceaux supplémentaires dans une orientation est-ouest. Laissez un peu d'espace entre chaque morceau. Faites des nœuds avec 4 feuilles de papier et placez-les sur le bois d'allumage. Allumez le papier et laissez la porte entrouverte à 90° jusqu'à ce que tout le bois d'allumage soit en feu. Fermez la porte.

Lorsqu'il n'y a plus de feu à l'avant de la chambre de combustion et qu'il n'y a que de faibles flammes sur le bois à l'arrière de la chambre de combustion, cassez la braise, nivelez le lit de braise et placez 4 morceaux de bois de départ (3"x2"). Placez les deux plus gros morceaux dans une orientation nord-sud directement sur la braise et placez les deux autres morceaux par-dessus les premiers avec une orientation est-ouest. Séparez les morceaux d'environ 6 pouces sur chaque rangé. Laissez la porte ouverte jusqu'à ce que le bois ait pris en feu puis fermez celle-ci.

Une fois de plus, lorsqu'il n'y a plus de feu à l'avant de la chambre de combustion et qu'il n'y a que de faibles flammes sur le bois à l'arrière de la chambre de combustion, cassez la braise et nivelez le lit de braise. Puis, placez 2 rangés de 3 bûches de bois (4"x4") dans le milieu de la chambre à combustion avec une orientation nord-sud. Ils doivent toucher la pierre du fond de la chambre à combustion et être tous espacé de 1.5 pouce. Fermez la porte. Conservez le contrôle d'air primaire en position complètement ouvert (voir Section 4.3.5, position A).

#### **4.3.7.2 Taux de combustion moyen et faible**

Sur un lit de braise de 2" encore légèrement rouge, placez 2 rangés de 3 bûches de bois (5"x4") sur la gauche de la chambre à combustion avec une orientation nord-sud. Puis, ajoutez une autre bûche (5"x4") à la droite de ces dernières. Laissez 1 pouce d'air entre chaque colonne de bûches. Placer le contrôle d'air primaire en position ouvert et laissez la porte entrouverte à 90° pendant environ 5 min. Ensuite, fermez la porte tout en conservant le contrôle d'air primaire ouvert. Laisser brûler pendant environ 2 minutes, puis fermez complètement le contrôle d'air primaire (voir Section 4.3.5, position B). Pour le taux de combustion bas, tirer le contrôle d'air auxiliaire vers vous (voir Section 4.3.5, position B-1). Pour le taux de combustion moyen, pousser le contrôle d'air auxiliaire vers le foyer (voir Section 4.3.5, position B-2).

#### 4.3.8 Temps de combustion maximum

Le temps de combustion est la période entre l'ajout de bois sur un lit de braises et la combustion de ce bois en braises de même dimension. La phase des flammes du feu dure environ la première partie du cycle de combustion et la deuxième partie est la phase des braises pendant laquelle il y a peu ou pas de flamme. La durée de combustion dont est capable le foyer, y compris les deux phases de flammes et de braises, variera selon un nombre d'éléments comme :

- La dimension de la chambre à combustion;
- La quantité de bois mise dans le foyer;
- L'essence de bois de chauffage;
- La teneur en humidité du bois;
- La dimension de la pièce à chauffer;
- La zone climatique où vous résidez; et
- La période de l'année.

Le tableau ci-dessous donne une indication très générale des temps de combustion maximums que vous connaîtrez, selon le volume de la chambre à combustion.

<b>VOLUME DE LA CHAMBRE À COMBUSTION</b>	<b>TEMPS DE COMBUSTION MAXIMUM</b>
< 1.5 pi. cu.	3 à 5 heures
1.5 pi. cu. à 2 pi. cu.	5 à 6 heures
2 pi. cu. à 2.5 pi. cu.	6 à 8 heures
2.5 pi. cu. à 3.0 pi. cu.	8 à 9 heures
>3.0 pi. cu	9 à 10 heures

Des temps de combustion longs n'indiquent pas nécessairement que le rendement du foyer est bon. Lorsque vous êtes à la maison pendant la journée et que vous pouvez vous occuper du feu, il est préférable de faire de petits feux qui fourniront de trois à quatre heures de chaleur, plutôt que de remplir la chambre à combustion pour avoir une combustion plus longue. Il est plus facile d'ajuster le rendement thermique du foyer aux besoins de chauffage de la pièce avec des cycles de combustion plus courts.

#### 4.3.9 Comment placer les bûches

Dans les chambres à combustion qui sont presque carrées, on peut placer le bois de sorte que lorsqu'on regarde par la vitre, on voit l'extrémité des bûches (placées droites) ou le côté des bûches (sur le travers).

Les charges sur le travers qui sont placées de façon compacte mettent longtemps avant de se désagréger dans le feu, mais la quantité de bois que vous pouvez mettre est limitée parce que si vous mettez trop de bûches, l'une d'elles peut tomber sur la vitre. Les charges sur le travers sont excellentes pour des feux à basse intensité qui durent longtemps par temps relativement doux.

Les charges placées droites se désagrègent plus rapidement, mais l'on peut mettre beaucoup plus de bois à la fois. Ceci fait que les charges placées droites sont bonnes pour des feux à haut rendement qui durent longtemps par temps froid.

## 5 ENTRETIEN DE VOTRE SYSTÈME DE CHAUFFAGE AU BOIS

### 5.1 Entretien du foyer

Votre nouveau foyer vous donnera des années de bon service si vous l'utilisez et l'entretenez correctement. Certains des éléments intérieurs de la chambre à combustion, comme les dalles réfractaires, les coupe-feu et les tubes d'air s'useront avec le temps sous la chaleur intense. Vous devriez toujours remplacer les pièces défectueuses par des pièces d'origine. Si vous allumez chaque charge à chaud au début d'un cycle comme décrit ci-dessus, cela ne causera pas de détérioration prématurée du foyer. Cependant, si vous laissez fonctionner le foyer avec la commande d'air complètement ouverte pendant des cycles de combustion complets, cela pourrait éventuellement endommager le foyer. Plus le foyer devient chaud pendant les cycles de combustion, plus vite ses éléments se détérioreront. C'est pour cela **qu'il ne faut jamais laisser le foyer sans surveillance lors de l'allumage à chaud d'une nouvelle charge.**

#### 5.1.1 Entretien du fini plaqué

Si votre appareil contient un fini plaqué, utilisez un poli à métal et un chiffon doux pour le polir. N'utilisez pas d'abrasifs comme la laine d'acier, des tampons récurant ou un poli abrasif, car ils pourraient endommager le fini.

#### 5.1.2 Nettoyage de la vitre

Dans des conditions normales, votre vitre devrait rester relativement propre. Si votre bois de chauffage est suffisamment sec et que vous suivez les instructions d'utilisation de ce manuel, il se formera un dépôt blanchâtre et poussiéreux sur la surface intérieure de la vitre après une semaine environ d'utilisation. Cela est normal et s'enlève facilement lorsque le foyer est froid en essuyant la vitre à l'aide d'un linge humide ou d'un essuie-tout, puis en l'asséchant. **N'essayez jamais de nettoyer la vitre quand le foyer est chaud.**

Au printemps et à l'automne, lorsque le foyer fonctionne à basse température, il se peut que vous notiez la formation de taches brun pâle, surtout dans les coins inférieurs de la vitre. Cela indique que le feu fume et qu'une partie de la fumée s'est condensée sur la vitre. Lorsque le temps est plus doux, vous découvrirez peut-être qu'il est préférable de laisser le feu s'éteindre plutôt que d'essayer d'entretenir du feu continuellement. Utilisez la technique décrite ci-dessus pour chasser l'humidité de la maison.

Si'il se forme des taches brunes sur la vitre, vous pouvez les enlever à l'aide de nettoyeurs spéciaux pour vitre de porte de poêle ou foyer à bois. **N'utilisez pas d'abrasifs pour nettoyer la vitre du foyer.**

Les dépôts qui se forment sur la vitre sont la meilleure indication de la qualité du combustible et de votre réussite à bien chauffer le foyer. Votre but devrait être d'avoir une vitre propre sans taches brunes. Si vous continuez à voir des taches brunes sur la vitre, il vous faut changer quelque chose dans votre façon de faire ou votre combustible. Des taches sur la vitre indiquent une combustion incomplète du bois, ce qui signifie aussi plus de rejets de fumée et une formation plus rapide de créosote dans la cheminée.

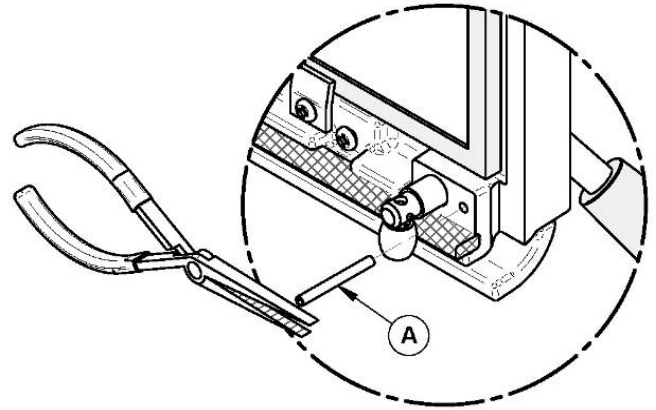
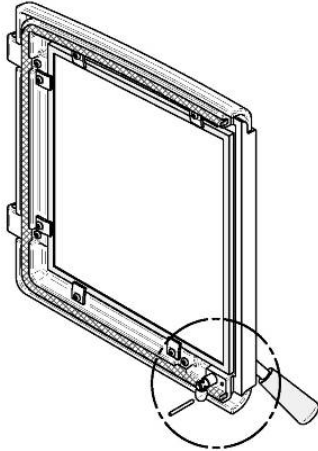
Si vous voyez des traînées brunes provenant du rebord de la vitre, il est temps de changer le joint d'étanchéité sur le pourtour de la vitre. Demandez à votre détaillant un joint d'étanchéité de vitre auto-adhésif et suivez les instructions ci-dessous pour l'installation.

**Ne jamais faire un usage abusif de la porte en la frappant ou en la claquant. Ne pas utiliser l'appareil si la vitre est craquée ou brisée.**

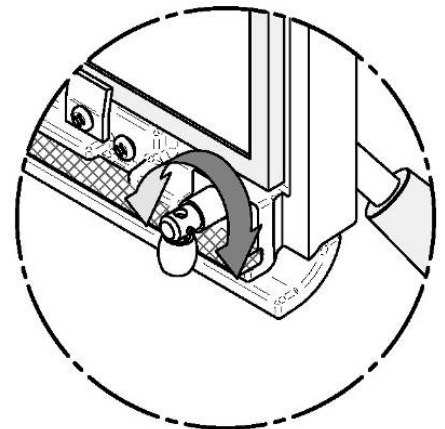
### 5.1.3 Ajustement de la porte

Pour que la combustion de votre foyer ait un rendement optimal, la porte devrait être parfaitement étanche avec la chambre à combustion. Le joint d'étanchéité doit donc être inspecté périodiquement afin d'obtenir une bonne étanchéité. L'étanchéité peut être améliorée avec un ajustement simple du mécanisme de verrouillage. Procédez de la façon suivante :

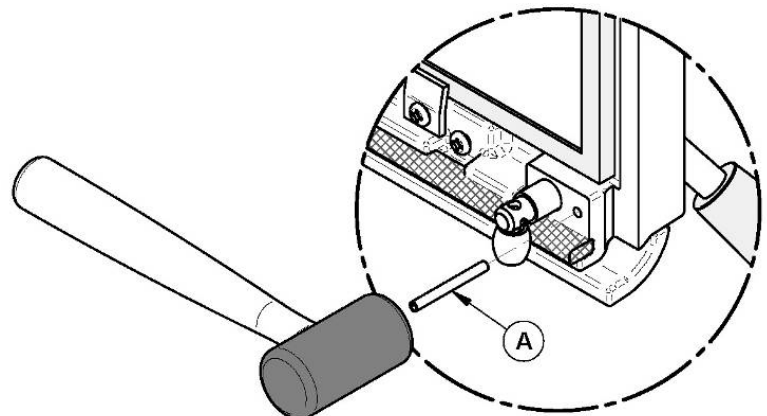
1. Enlevez la goupille de retenue fendue (**A**) en tirant et tournant à l'aide d'une pince.



2. Tournez la poignée un tour dans le sens contraire des aiguilles d'une montre afin d'augmenter la pression entre le cadrage de la porte et la structure du foyer. Pour réduire la pression, dans le cas d'un joint neuf par exemple, tournez dans le sens des aiguilles d'une montre.

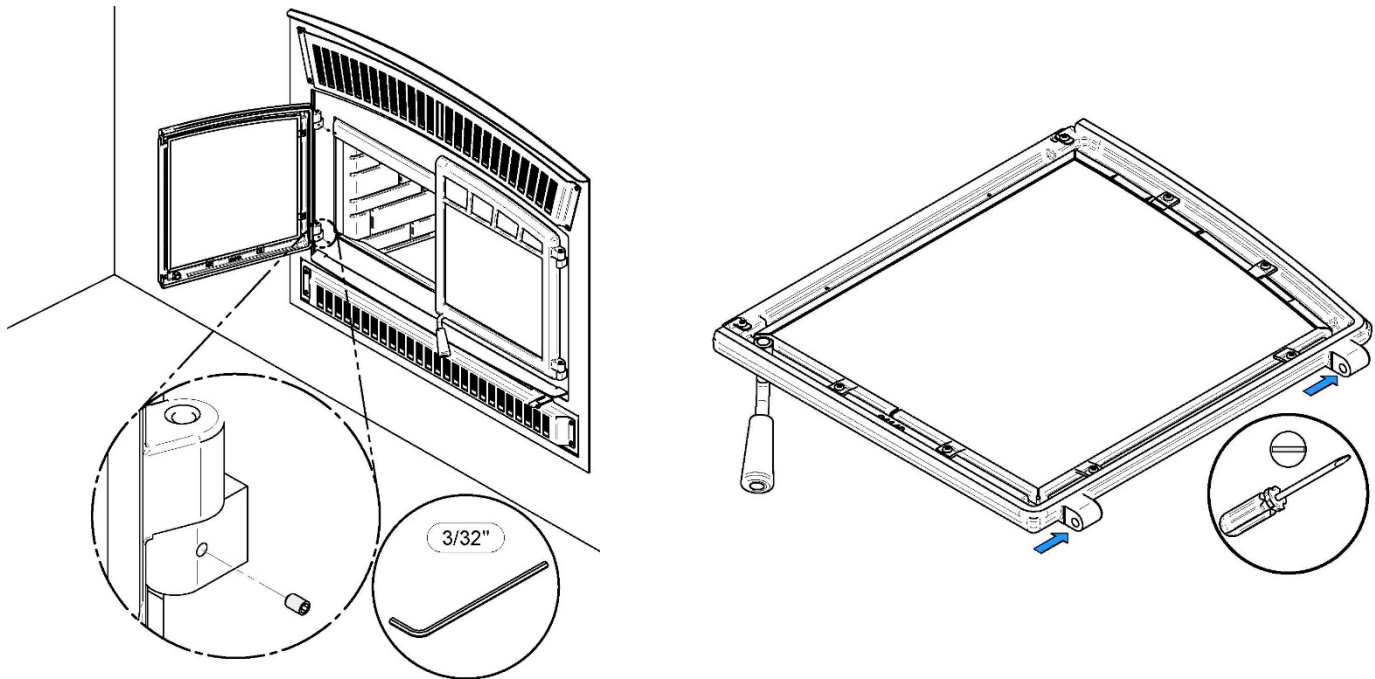


3. Réinstallez la goupille de retenue fendue (**A**) en utilisant un marteau.



### 5.1.4 Alignement des portes

Pour effectuer l'alignement, ouvrir la porte du foyer et dévissez légèrement les vis de pressions situés sur les gonds de porte inférieur et supérieur à l'aide d'une clef Allen 3/32" pour libérer les tiges pentures ajustables.

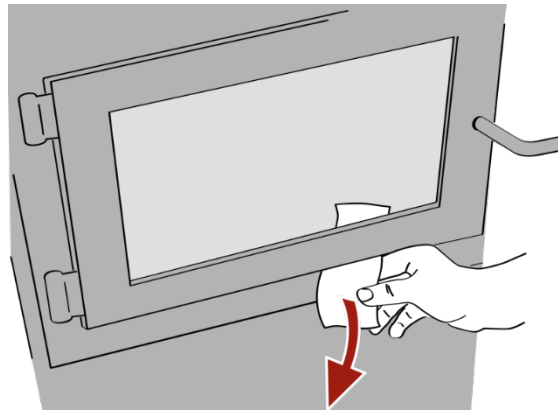


À l'aide d'un tournevis plat, tourner les tiges de pentures ajustables dans les sens indiqués pour ajuster les portes. Resserrez toutes les vis de pression sur les gonds de portes lorsque ces dernières sont aux positions désirées.

	PORTES PLUS VERS L'EXTÉRIEUR		PORTES PLUS VERS L'INTÉRIEUR		PORTES INCLINÉES VERS LE HAUT		PORTES INCLINÉES VERS LE BAS	
	GAUCHE	DROIT	GAUCHE	DROIT	GAUCHE	DROIT	GAUCHE	DROIT
<b>GONDS DU HAUT</b>								
<b>GONDS DU BAS</b>								

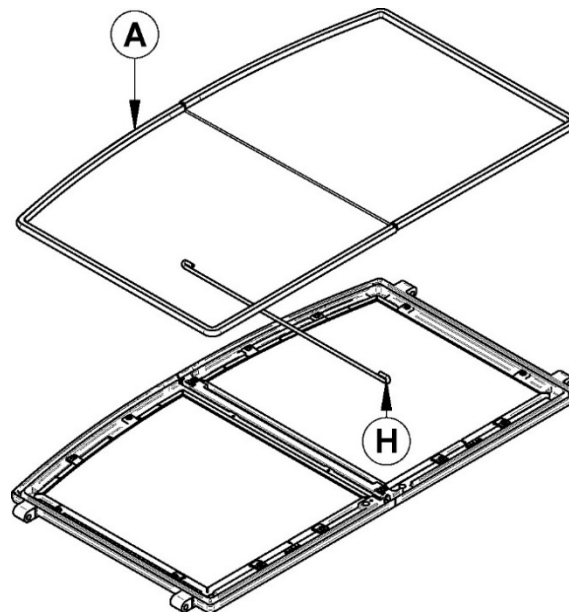
### 5.1.5 Remplacement des joints d'étanchéité de la porte

Après un an ou plus d'usage, les joints d'étanchéité de la porte se comprimeront et deviendront dur, ce qui peut permettre à de l'air de passer. Vous pouvez vérifier l'état de votre joint de porte en fermant et en verrouillant la porte sur un bout de papier. Vérifiez tout le tour de la porte. Si le papier glisse facilement à n'importe quel endroit, il est temps de remplacer le joint.



Utilisez le bon joint d'étanchéité : **(A)** pour le contour de la porte et **(H)** pour la jonction des deux portes. Vous pouvez obtenir les deux joints d'étanchéité chez votre détaillant. Le bon diamètre et la bonne densité du joint sont importants pour que l'étanchéité soit bonne.

Placez la face de la porte vers le bas sur une surface douce comme un torchon ou un morceau de tapis. Retirez le vieux joint d'étanchéité de la porte en tirant et en le dégageant avec un tournevis. Utilisez ensuite le tournevis pour gratter la vieille colle à joint qui se trouve sur la porte. Placez alors un cordon de ¼" (6 mm) de silicone haute température dans la rainure du joint d'étanchéité. En partant du centre du côté des charnières, poussez le joint dans la rainure. N'étirez pas le joint en le plaçant. Laissez environ ½" de joint dépasser au moment de le couper et poussez-en l'extrémité dans la rainure. Repoussez les fibres qui dépassent sous le joint vers le silicone. Fermez la porte et n'utilisez pas le foyer pendant 24 heures.



Emplacement	Longueur	Dimensions
Cadre de portes	65 ¾" (167 cm)	Rond 5/8" (1,59 cm)
Porte gauche	18"	Rond 1/4" (0,64 cm)

### 5.1.6 Remplacement de la vitre

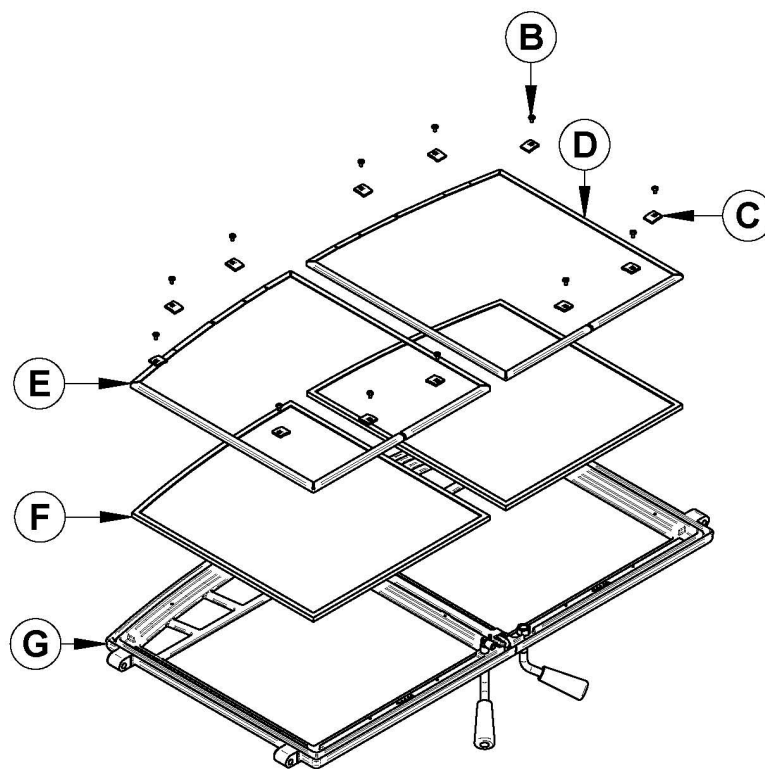
La vitre utilisée dans le HE350 est un verre céramique 4 mm d'épaisseur et de dimensions 17.78" x 15.76" (45,16cm x 40,03cm) testée pour des températures pouvant atteindre (1 400 °F). Si la vitre se brise, il faudra la remplacer avec un verre céramique ayant les mêmes spécifications. Communiquez avec votre détaillant Ventis pour obtenir une pièce de remplacement d'origine (Référez-vous à la section « pièces de remplacement » dans les annexes pour trouver le code approprié du produit).

#### ATTENTION

- **LE VERRE TREMPÉ OU LE VERRE ORDINAIRE NE SUPPORTERA PAS LES TEMPÉRATURES ÉLEVÉES DE VOTRE HE350.**
- **NE JAMAIS FAIRE UN USAGE ABUSIF DE LA PORTE EN LA FERMANT VIOLEMMENT CONTRE LE FOYER.**
- **NE PAS UTILISER LE FOYER SI LA VITRE EST FISSURÉE OU BRISÉE.**

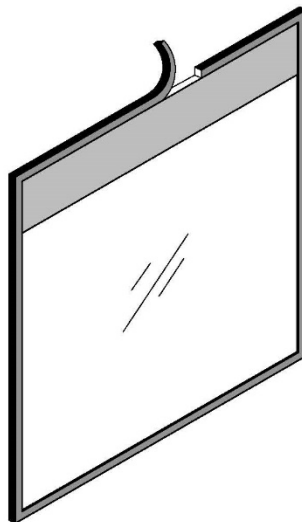
Pour **remplacer la vitre**, suivez la procédure suivante :

- 1- Enlevez le joint d'étanchéité **(E)** placé tout autour du cadre de la porte **(G)** et son adhésif.
- 2- Retirez les 12 reteneurs de vitre **(C)** maintenus en place par les vis **(B)**.
- 3- Retirez la vitre **(F)** et/ou les débris du cadre.
- 4- Installez la nouvelle vitre dans le cadre **(G)** et fixez-la en place avec le reteneurs de vis et les vis retirées précédemment.
- 5- Manipulez le verre avec précaution afin d'éviter les blessures.



### 5.1.6.1 Remplacement du joint d'étanchéité de la vitre

Le joint doit être centré sur le rebord de la vitre. Pour y arriver facilement, retirez une partie du papier qui recouvre l'adhésif et placez le joint sur une table en tournant l'adhésif vers le haut. Collez l'extrémité du joint au milieu de l'un des rebords, puis pressez le rebord de la vitre sur le joint, en prenant soin de bien la centrer sur le joint. Retirez une plus grande partie du papier et faites tourner la vitre, puis pressez la section suivante sur le joint. N'étirez pas le joint en le plaçant. Continuez jusqu'à ce que vous reveniez au point de départ et coupez le joint à la longueur nécessaire. À présent, pincez le joint sur la vitre en le faisant chevaucher le rebord, sur tout le pourtour. Remplacez la vitre, en prenant soin de bien centrer la vitre dans la porte. Ne pas trop serrer les vis. Remarquez que les deux principales causes de bris de vitre sont un positionnement inégal dans la porte et des vis de rétention trop serrées.



Emplacement	Longueur	Dimension
Autour de la vitre	66" (168 cm)	En forme de « u »

Ne jamais faire un usage abusif de la porte en la frappant ou en la claquant. Ne pas se servir de l'unité si la vitre est manquante, craquée ou brisée. Pour changer la vitre, utilisez la même procédure décrite plus haut.

### 5.1.7 Nettoyage et peinture du foyer

**N'essayez pas de nettoyer ou de peindre le foyer lorsqu'il est chaud.** Les surfaces peintes peuvent être essuyées avec un linge humide. Les surfaces plaquées peuvent être endommagées par les nettoyeurs abrasifs. Pour que le fini conserve son lustre original, n'utilisez qu'un linge doux et humide pour nettoyer les surfaces plaquées.

Si la peinture est endommagée, vous pouvez redonner une apparence neuve à votre foyer en le repeignant à l'aide de peinture résistante à la chaleur. Avant de peindre, poncez la surface à l'aide de papier sablé, essuyez pour enlever la poussière et appliquez deux minces couches de peinture. Pour obtenir de meilleurs résultats, utilisez la même peinture que celle utilisée à l'origine sur le foyer, disponible en cannettes aérosol. Voyez votre détaillant pour les détails.



## 5.2 Entretien de la cheminée et de la gaine de cheminée

### 5.2.1 Pourquoi ramoner la cheminée?

La fumée de bois peut se condenser à l'intérieur de la gaine de cheminée et de la cheminée, formant un dépôt inflammable appelé crésote. Si on laisse la crésote s'accumuler dans le système d'évacuation, elle peut s'enflammer lorsqu'on fait un feu très chaud dans le foyer et un feu extrêmement chaud peut progresser jusqu'à l'extrémité de la cheminée. De graves feux de cheminée peuvent endommager même les meilleures cheminées. Des feux fumants peuvent rapidement causer la formation d'une épaisse couche de crésote. Lorsque vous évitez les feux fumants, de sorte que les gaz sortant de la cheminée sont presque transparents, la crésote se forme plus lentement. Votre nouveau foyer a les caractéristiques nécessaires pour vous aider à faire des feux propres produisant peu ou pas de fumée, résultant ainsi en moins de crésote dans la cheminée.

### 5.2.2 À quelle fréquence devriez-vous ramoner la cheminée?

Il n'est pas possible de prédire en combien de temps ou combien de crésote se formera dans votre cheminée. Il est important, par conséquent, de vérifier mensuellement s'il y a des dépôts dans votre cheminée pendant que vous vous habituez à votre nouveau foyer, jusqu'à ce que vous connaissiez le taux de formation de la crésote. Même si la crésote se forme lentement dans votre système, la cheminée devrait être inspectée et nettoyée chaque année. Ne laissez pas plus de 1/8" (3 mm) de crésote s'accumuler dans la cheminée.

Il est recommandé de nettoyer le système de cheminée à la fin de chaque saison de chauffage. Pendant l'été, l'air est plus humide et avec une circulation d'air minimal dans le poêle ou la fournaise, la crésote et/ou la suie restante dans les tuyaux peuvent produire un acide qui accélérera le processus de corrosion de l'acier et peut le perforer prématurément, ce qui en retour, ne serait pas couvert par la garantie. Faites nettoyer le système de cheminée par un ramoneur professionnel à l'aide d'une brosse en plastique ou en acier.

Contactez votre service d'incendie municipal ou provincial pour obtenir des informations sur la façon de traiter un feu de cheminée. Ayez un plan clairement compris pour traiter un feu de cheminée.

### 5.2.3 Ramonage de la cheminée

Le ramonage de la cheminée peut être difficile et dangereux. Si vous n'avez pas d'expérience dans le ramonage des cheminées, vous aimerez peut-être mieux engager un ramoneur professionnel pour inspecter et nettoyer le système pour la première fois. Après avoir vu comment se déroule le ramonage, vous saurez si c'est un travail que vous pouvez faire.

Le matériel le plus couramment utilisé comprend des tiges en fibre de verre munies de raccords filetés et de brosses en plastique. On fait glisser de force la brosse de haut en bas de la cheminée pour en retirer la crésote par frottement.

La cheminée devrait être vérifiée régulièrement pour l'accumulation de crésote. L'inspection et le nettoyage de la cheminée peuvent être facilités en retirant le coupe-feu.



## REMARQUE

- **NE COMPTEZ PAS SUR LES NETTOYEURS CHIMIQUES POUR GARDER VOTRE CHEMINÉE PROPRE.**
- **LE CHAPEAU DE CHEMINÉE PEUT ÊTRE ENLEVÉ POUR L'INSPECTION OU LE RAMONAGE DE LA CHEMINÉE.**

Le ramonage de votre cheminée devrait s'effectuer de la façon suivante :

1. Retirez le coupe-feu et les tubes d'air secondaire.
2. Retirez le chapeau de cheminée.
3. Ramenez la cheminée.
4. Nettoyez l'intérieur de la chambre à combustion.
5. Remplacez le coupe-feu, les tubes et le chapeau de cheminée.

## ATTENTION

**L'EMPLOI DE VOTRE HE350 SANS SON COUPE-FEU POURRAIT CRÉER DES TEMPÉRATURES DANGEREUSES ET ANNULERA LA GARANTIE.**

### 5.2.4 Enlèvement du coupe-feu supérieur avant de ramoner la cheminée

Avant de commencer à ramoner votre cheminée, nous vous recommandons d'enlever le coupe-feu supérieur pour éviter que la suie et les résidus de crésote ne s'accumulent au-dessus du coupe-feu.

**Procédez comme suit pour retirer le coupe-feu :**

1. Enlevez le tube d'air avant en retirant la goupille sur le côté du tube. Les tubes sont situés dans le haut de la chambre à combustion, sous le coupe-feu.
2. Soulevez le coupe-feu et glissez-le vers l'extérieur du foyer. Vous avez maintenant accès à la cheminée.

Voir **ANNEXE 6 - INSTALLATION DES TUBES D'AIR SECONDAIRES ET DU COUPE-FEU** pour plus de détails.

### 5.2.5 Feu de cheminée

L'entretien régulier et l'inspection régulière peuvent éviter les feux de cheminée. Si un feu de cheminée se déclare, procéder comme suit :

1. Fermez la porte du foyer et les contrôles d'admission d'air;
2. Alertez votre famille du danger;
3. Si vous avez besoin d'aide, appelez le service d'incendies;
4. Si possible, utilisez un extincteur chimique à poudre, du soda à pâte ou du sable pour maîtriser le feu. N'utilisez pas d'eau, car il pourrait se produire une explosion de vapeur;
5. Vérifiez à l'extérieur si des étincelles et des tisons enflammés ne sortent pas de la cheminée pour enflammer le toit;
6. N'utilisez pas votre foyer à nouveau tant que la cheminée et le foyer n'ont pas été inspectés par un ramoneur qualifié ou le service d'incendies.

## PARTIE B – INSTALLATION

Installez le foyer uniquement de la façon décrite dans le manuel en utilisant uniquement les composantes provenant des fabricants de cheminées énumérées au **Tableau 3**.

### Pièces nécessaires

- Foyer HE350;
- Ensemble de façade traditionnelle noir métallique;
- Panneaux réfractaires moulées en pierre classique;
- Cheminée préfabriquée par l'un des fabricants indiqués au **Tableau 3** comportant les caractéristiques correspondantes :
  - Sections de cheminée
  - Coudes (si nécessaire)
  - Autres composantes prévues dans les instructions d'installation.

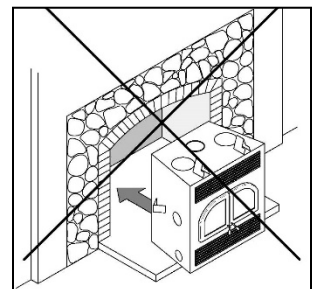
### Équipement additionnel (optionnel)

- Ensemble de distribution par air forcé
- Tuyau flexible isolé pour ensemble de distribution par air forcé
- Grille de circulation d'air chaud - style moderne

## 6 SÉCURITÉ

### 6.1 Résumé des mises en garde et avertissements concernant l'installation

- **LES INFORMATIONS INSCRITES SUR LA PLAQUE D'HOMOLOGATION DE L'APPAREIL ONT TOUJOURS PRÉSÉANCE SUR LES INFORMATIONS CONTENUES DANS TOUT AUTRE MÉDIA PUBLIÉ (MANUELS, CATALOGUES, CIRCULAIRES, REVUES ET/OU LES SITES WEB).**
- **LE FAIT DE MÉLANGER DES COMPOSANTES PROVENANT DE DIVERSES SOURCES OU DE MODIFIER DES ÉLÉMENTS PEUT AMENER DES SITUATIONS DANGEREUSES.**
- **TOUTE MODIFICATION DE L'APPAREIL QUI N'A PAS ÉTÉ APPROUVÉE PAR ÉCRIT PAR L'AUTORITÉ D'HOMOLOGATION OU LE MANUFACTURIER VIOLE LES NORMES CSA B365 (CANADA) ET ANSI NFPA 211 (É.-U.).**
- **SI NÉCESSAIRE, IL FAUT ASSURER UN APPROVISIONNEMENT EN AIR DE COMBUSTION À LA PIÈCE.**
- **NE PAS RELIER À UN SYSTÈME OU À UN CONDUIT DE DISTRIBUTION D'AIR SAUF SI APPROUVÉ EXPRESSÉMENT POUR UNE TELLE INSTALLATION.**
- **NE PAS RACCORDER CET APPAREIL À UN CONDUIT DE CHEMINÉE DESSERVANT UN AUTRE APPAREIL.**
- **CE FOYER N'A PAS ÉTÉ TESTÉ POUR ÊTRE INSTALLÉ DANS UNE MAISON MOBILE.**
- **CE FOYER N'A PAS ÉTÉ TESTÉ POUR ÊTRE INSTALLÉ À L'INTÉRIEUR D'UN FOYER DE MAÇONNERIE.**



## 6.2 Règlements régissant l'installation d'un foyer

Lorsqu'il est installé et utilisé tel que décrit dans les présentes instructions, le foyer à bois HE350 convient comme appareil de chauffage autonome pour installation résidentielle.

Au Canada, il faut respecter la norme CSA B365 Installation des appareils de chauffage à combustible solide et du matériel connexe et la norme CSA C22.1 Code canadien de l'électricité en l'absence de code local. Aux États-Unis, il faut suivre le ANSI NFPA 211 Standard for Chimneys, Fireplaces, Vents and Solid Fuel-Burning Appliances et le ANSI NFPA 70 National Electrical Code en l'absence de code local.

### REMARQUE

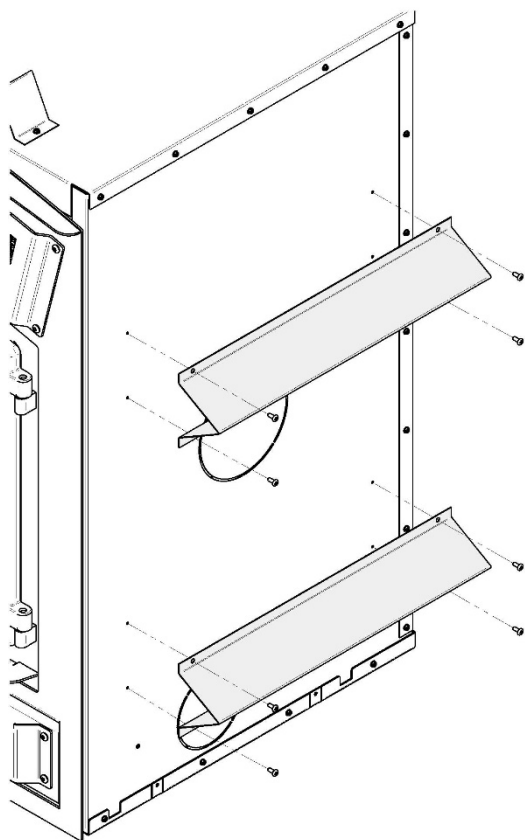
**LE FOYER N'EST PAS HOMOLOGUÉ POUR UNE UTILISATION AVEC UN SOI-DISANT « RACCORDEMENT DE TUYAU POSITIF » À LA TUILE D'ARGILE D'UNE CHEMINÉE DE MAÇONNERIE.**

## 6.3 Installation du foyer

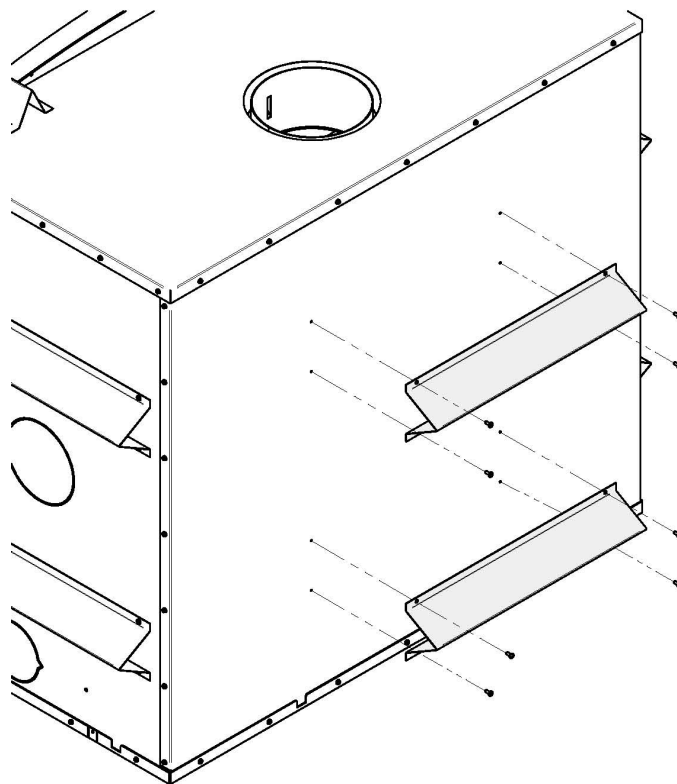
### 6.3.1 Installation des cales d'espacement

**AVANT DE FAIRE L'INSTALLATION DE VOTRE FOYER, IL EST OBLIGATOIRE D'INSTALLER LES DEUX CALES D'ESPACEMENT SUR LE CÔTÉ ET LES DEUX CALES D'ESPACEMENT AU DOS DU FOYER.**

Les cales d'espacement se trouvent dans la chambre à combustion du foyer et les vis se trouvent avec l'ensemble de manuel. Avec les vis fournies, installez 2 cales d'espacement de chaque côté et 2 cales d'espacement au dos de celui-ci.



Cales d'espacement de côté



Cales d'espacement de dos

### 6.3.2 Emballage de transport

Pour faciliter le déplacement du foyer HE350 avant son installation, nous avons conçu un emballage de transport qui permet d'alléger le poids à déplacer. Les panneaux réfractaires du foyer se trouvent dans une boîte à part que vous pouvez transporter séparément. Nous vous suggérons d'installer les panneaux réfractaires après la mise en place du foyer. Pour l'installation des panneaux réfractaires, consultez la section **ANNEXE 5 - REMPLACEMENT DES BRIQUES RÉFRACTAIRES**

### 6.3.3 Emplacement du foyer HE350

Vous trouverez le meilleur emplacement pour installer votre foyer en tenant compte de l'emplacement des fenêtres, des portes et de la circulation dans la pièce, en laissant de l'espace en avant du foyer pour l'extension de l'âtre et le manteau et en tenant compte de l'emplacement des ensembles de distribution de la chaleur (en option), de l'ensemble d'entrée d'air frais et de la cheminée. Si possible, choisissez un emplacement qui fera en sorte que la cheminée n'entrera pas en conflit avec les solives de plancher, les fermes de toit, les montants, les conduites d'eau ou les fils électriques. Il est plus facile de relocaliser l'appareil que de modifier la structure de l'habitation. Choisissez également un emplacement permettant d'installer le moins de déviations au niveau de la cheminée possible.

Normalement, aucun support de plancher additionnel n'est nécessaire pour le foyer. La résistance du plancher peut être vérifiée en estimant d'abord le poids de l'ensemble du foyer. On trouvera ces poids à la section **2.2 - Caractéristiques générales**. Ensuite, mesurez la surface occupée par le foyer qui est normalement de 50 3/4" X 26 7/8" (128.9 cm x 68.6 cm). Vérifiez comment le plancher est construit et consultez votre code du bâtiment local pour savoir s'il faut renforcer le plancher.

#### MISE EN GARDE

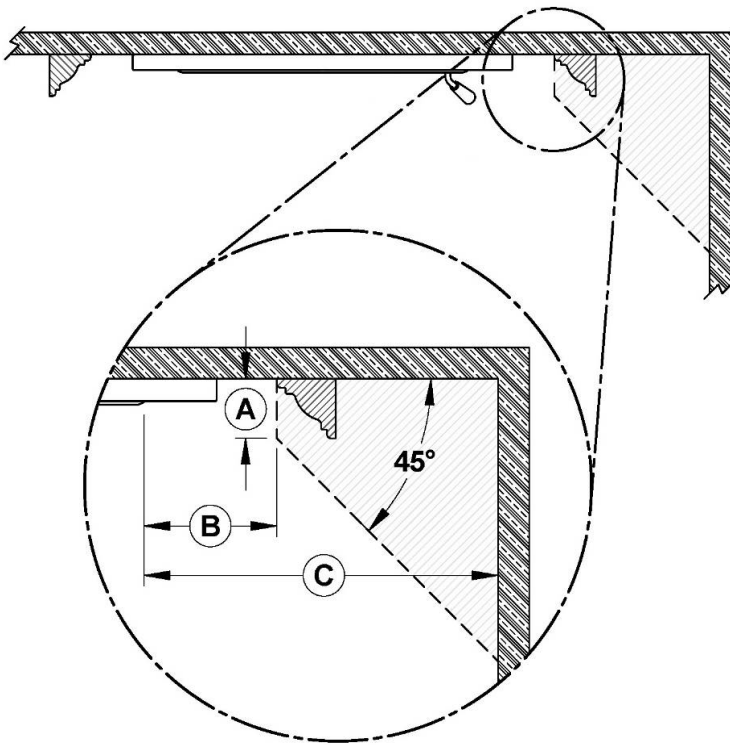
**LA SURFACE SUR LAQUELLE EST INSTALLÉ LE FOYER DOIT ÊTRE AU NIVEAU ET DROITE (NON RABOTEUSE).**

### 6.3.4 Dégagements aux matériaux combustibles

Les dégagements donnés dans la présente section ont été établis à partir d'essais conformément aux procédures décrites dans les normes ULC-S610 (Canada) et UL127 (É.-U.). Lorsque le foyer est installé de façon à ce que ses surfaces respectent les dégagements minimums indiqués ou plus, les surfaces combustibles ne surchaufferont pas en usage normal et même anormal.

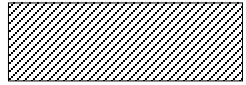
#### MISE EN GARDE

**AUCUNE PARTIE DU FOYER OU DU CONDUIT DE FUMÉE NE PEUT ÊTRE PLACÉE PLUS PRÈS DES MATÉRIAUX COMBUSTIBLES QUE LES DÉGAGEMENTS MINIMUMS INDIQUÉS.**



DÉGAGEMENTS	
<b>A</b>	6" (152 mm)
<b>B</b>	8" (203 mm)
<b>C</b>	24" (610 mm)

\* Les mesures sont prises à partir de l'ouverture de porte.

	Parement Latéral
---	------------------

**Mur face au foyer : 48"**

**Plafond : 84 po (2,13 m)** mesurés de la base du foyer.

**Enceinte du foyer :**

- **Arrière : 0"**
- **Côtés : 0"**
- **Plancher (sous le foyer) : 0"**
- **Cheminée : 2" (50 mm)**

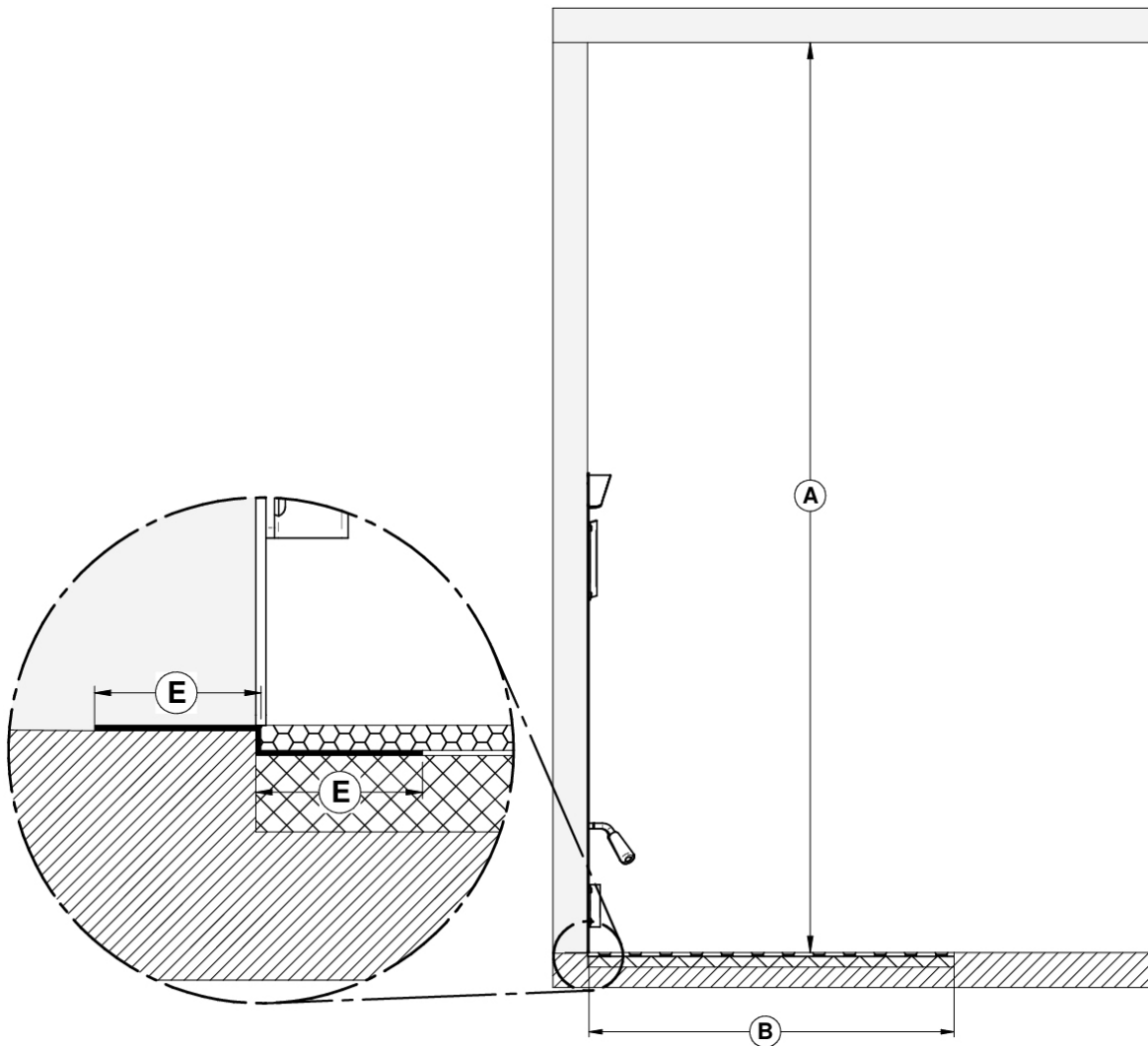
### 6.3.5 Options de construction de l'extension de l'âtre

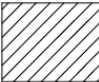

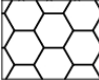
Le foyer HE350 peut être installé directement sur le plancher ou sur une base surélevée, combustible ou non. L'installation peut se faire selon l'une des options suivantes :

Option	Type d'installation	Facteur R requis	Longueur de la protection de plancher incombustible
#1	Directement sur le plancher	Oui (2.00)	32" (813 mm)
#2	Foyer surélevé de moins de 8" du plancher.	Oui (2.00)	32" (813 mm)
#3	Foyer sur une base surélevée de plus de 8".	Oui (2.00)	16" (406 mm)
#4	Foyer surélevé entre 8" et 12" du plancher.	Oui (1.00)	20" (508 mm)
#5	Foyer surélevé de plus de 12" du plancher.	Non	16" (406 mm)

### 6.3.5.1 Option #1 - Installation directement sur le plancher

- Une protection de plancher incombustible d'au moins 32" (813 mm) **(B)** avec un facteur R de 2.00 pour l'extension de l'âtre doit être installée en face du foyer.
- Le joint entre l'extension de l'âtre et le foyer doit être protégé par une tôle de métal pliée et continue pour toute la largeur de la protection de plancher **(E)** (non fournie).
- Un dégagement de 84" entre la base du foyer et le plafond **(A)** doit être respecté.



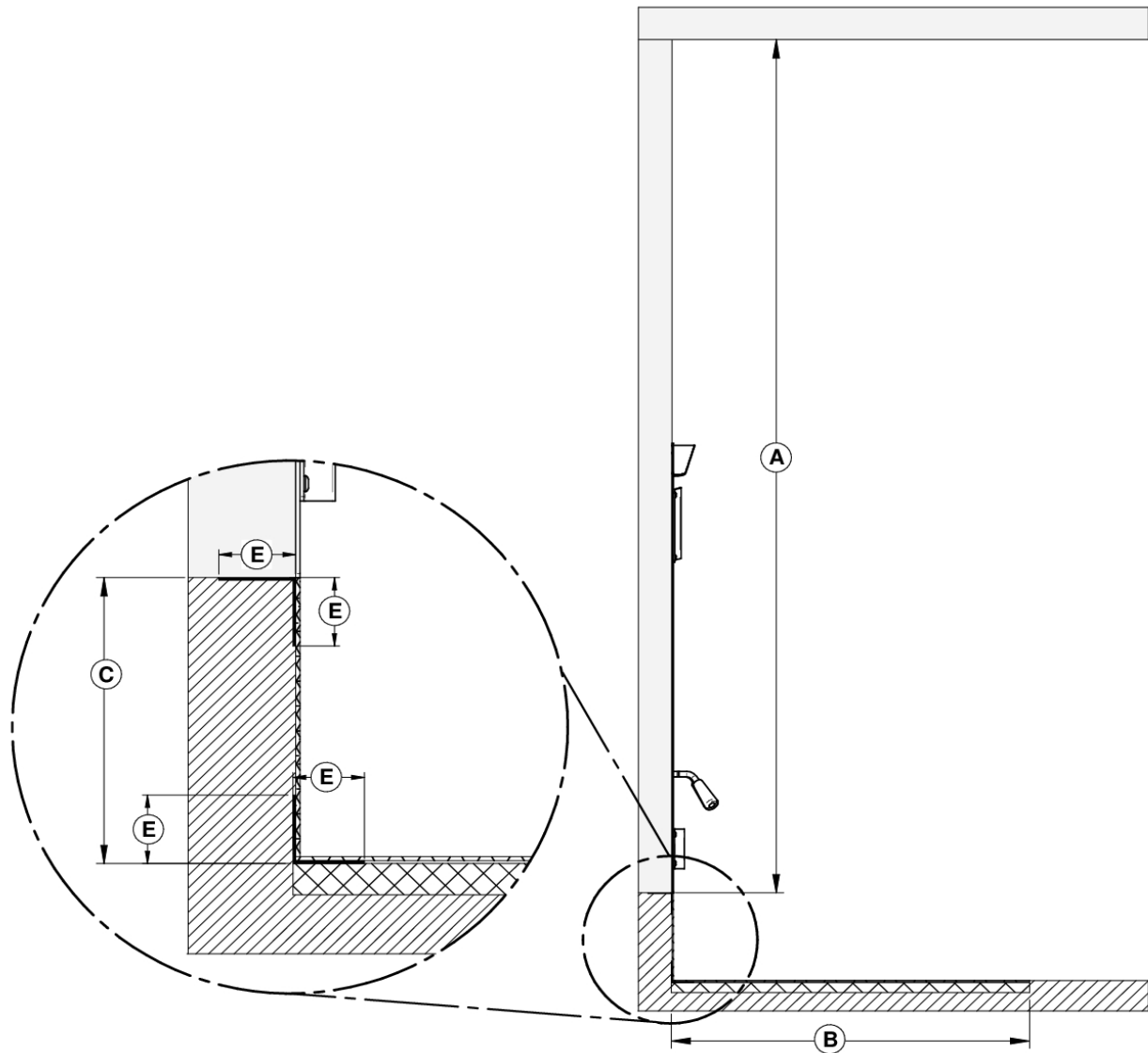
	MESURE MINIMALE	
<b>A</b>	84" (2134 mm)	 Matériaux combustibles Combustible Materials
<b>B</b>	32" (813mm)	 Protection de plancher Floor protection
<b>E</b>	2" (51 mm)	 Revêtement de plancher Floor covering



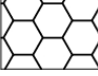
#### REMARQUE

La hauteur minimale du plancher sous le foyer devrait correspondre (ou excéder) la hauteur des matériaux non combustibles utilisés pour la protection de plancher.

### 6.3.5.2 Option #2 - Installation surélevée de moins de 8" du plancher

- Une protection de plancher incombustible d'au moins 32" (813 mm) **(B)** avec un facteur R de 2.00 pour l'extension de l'âtre doit être installée en face du foyer.
- Les coins supérieurs et inférieurs, pour toute la largeur de la protection de plancher, doivent être protégés 2" horizontalement et 2" verticalement **(E)** par une tôle de métal pliée et continue (non fournie). La tôle de métal n'a pas à couvrir le reste du mur entre la base du foyer et le plancher.
- Un dégagement de 84" entre la base du foyer et le plafond **(A)** doit être respecté.

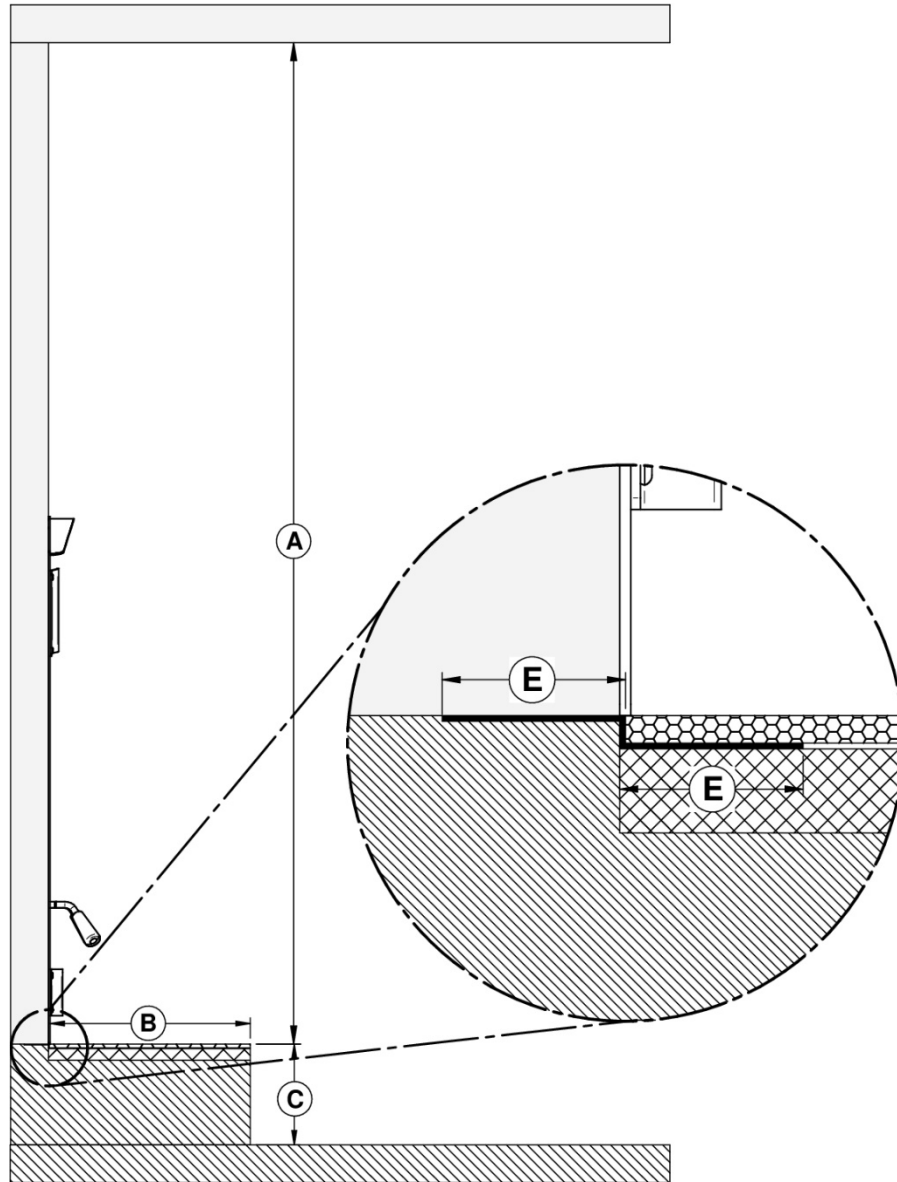




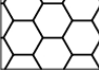
	MESURES MINIMALES	
<b>A</b>	84" (2134 mm)	 Matériaux combustibles Combustible Materials
<b>B</b>	32" (813mm)	 Protection de plancher Floor protection
<b>C</b>	Moins de 8" (203 mm)	 Revêtement de plancher Floor covering
<b>E</b>	2" (51 mm)	



### 6.3.5.3 Option #3 - Installation sur une base surélevée de plus de 8".

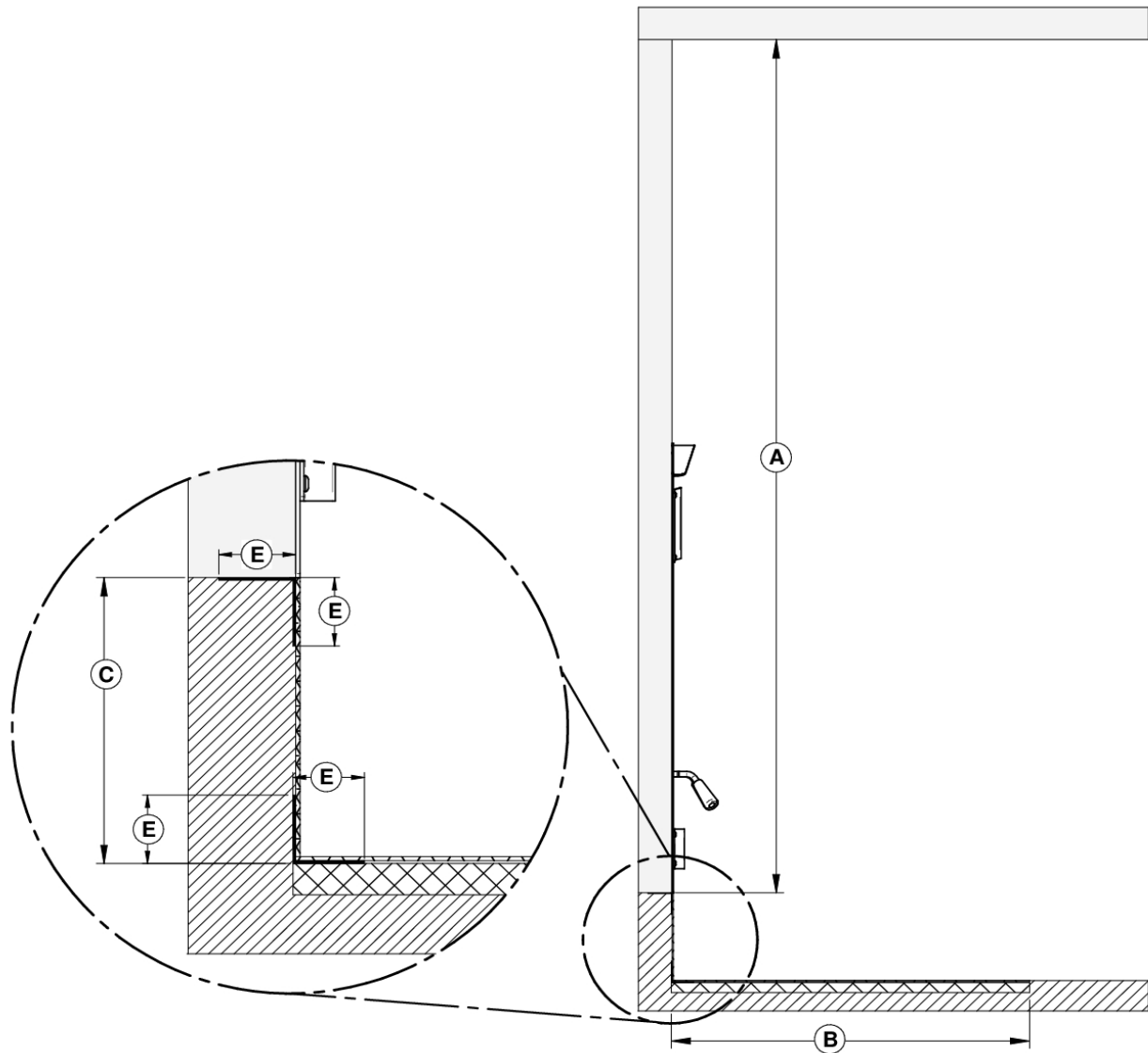
- Lors de l'installation sur une base surélevée de plus de 8" (203 mm) **(C)**, une protection de plancher incombustible d'au moins 16" (406 mm) **(B)** avec un facteur R de 2.00 pour l'extension de l'âtre doit être installée en face du foyer.
- Le joint entre l'extension de l'âtre et le foyer doit être protégé par une tôle de métal pliée et continue pour toute la largeur de la protection de plancher **(E)** (non fournie).
- Un dégagement de 84" entre la base du foyer et le plafond **(A)** doit être respecté.



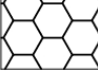


MESURES MINIMALES		
<b>A</b>	84" (2134 mm)	 Matériaux combustibles Combustible Materials
<b>B</b>	16" (406mm)	 Protection de plancher Floor protection
<b>C</b>	Plus de 8" (203 mm)	 Revêtement de plancher Floor covering
<b>E</b>	2" (51 mm)	

#### 6.3.5.4 Option #4 - Installation surélevée entre 8" et 12" du plancher

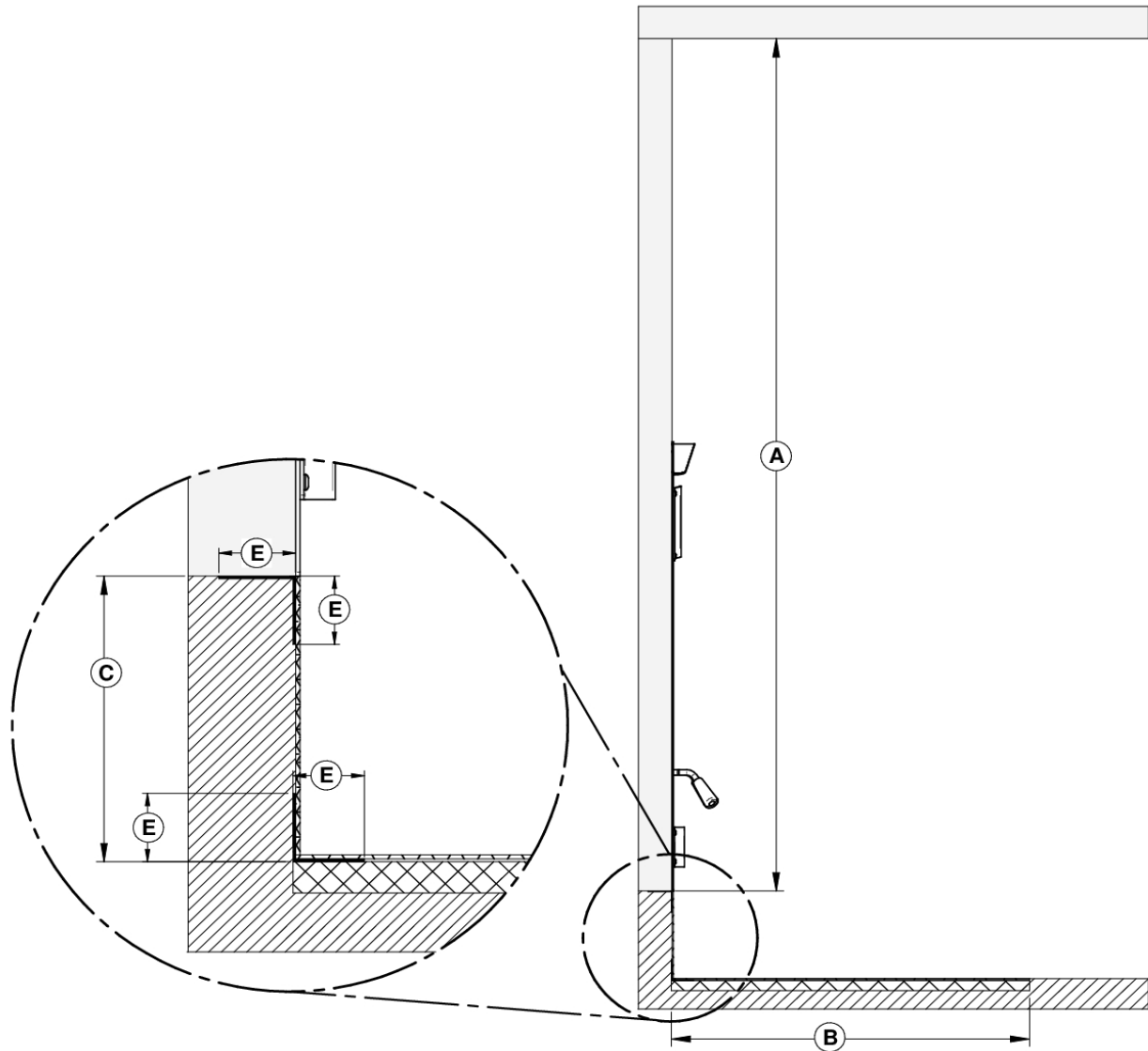
- Une protection de plancher incombustible d'au moins 20" (508 mm) **(B)** avec un facteur R de 1.00 pour l'extension de l'âtre doit être installée en face du foyer.
- Les coins supérieurs et inférieurs, pour toute la largeur de la protection de plancher, doivent être protégés 2" horizontalement et 2" verticalement **(E)** par une tôle de métal pliée et continue (non fournie). La tôle de métal n'a pas à couvrir le reste du mur entre la base du foyer et le plancher.
- Un dégagement de 84" entre la base du foyer et le plafond **(A)** doit être respecté.



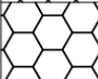


	MESURES MINIMALES	
<b>A</b>	84" (2134 mm)	 Matériaux combustibles Combustible Materials
<b>B</b>	20" (508 mm)	 Protection de plancher Floor protection
<b>C</b>	Entre 8" et 12"	 Revêtement de plancher Floor covering
<b>E</b>	2" (51 mm)	

### 6.3.5.5 Option #5 - Installation surélevée de 12" et plus du plancher

- Une protection de plancher incombustible d'au moins 16" (406 mm) (**B**) nécessitant aucun facteur R pour l'extension de l'âtre doit être installée en face du foyer.
- Les coins supérieurs et inférieurs, pour toute la largeur de la protection de plancher, doivent être protégés 2" horizontalement et 2" verticalement (**E**) par une tôle de métal pliée et continue (non fournie). La tôle de métal n'a pas à couvrir le reste du mur entre la base du foyer et le plancher.
- Un dégagement de 84" entre la base du foyer et le plafond (**A**) doit être respecté.



	MESURES MINIMALES	
<b>A</b>	84" (2134 mm)	 Matériaux combustibles Combustible Materials
<b>B</b>	16" (406 mm)	 Protection de plancher Floor protection
<b>C</b>	12" et plus	 Revêtement de plancher Floor covering
<b>E</b>	2" (51 mm)	

### 6.3.5.6 Calcul du facteur R

L'utilisation de la valeur R est pratique lorsque plus d'un matériel va être utilisé dans l'extension de l'âtre pour couvrir la surface combustible. En effet, les valeurs R sont additives, tandis que les valeurs K ne le sont pas. Pour trouver le facteur R correspondant à une gamme de matériaux sélectionnés, veuillez consulter le **Tableau 1 : Caractéristiques thermiques des matériaux couramment utilisés.**

Il existe deux façons de calculer le facteur R d'une protection de plancher. D'abord, en additionnant les valeurs R des matériaux utilisés, ou en faisant la conversion si un facteur K et une épaisseur sont donnés.

Pour calculer le facteur R total à partir des facteurs R des matériaux utilisés, simplement additionner les valeurs R des matériaux. Si le résultat est égal ou plus grand que la valeur R requise, la combinaison est acceptable. Pour les valeurs R de certains matériaux sélectionnés, consultez le **Tableau 1 : Caractéristiques thermiques des matériaux couramment utilisés**

**Exemple :** Si le besoin d'une protection de plancher est de R égal ou supérieur à 1,00 et que vous voulez utiliser comme matériel de protection de la brique de 4" sur une feuille de Durock® d'un pouce:

4 pouces de brique ( $R = 4 \times 0,2 = 0,8$ ) + 1 pouce de Durock® ( $R = 1 \times 0,52 = 0,52$ ).  $0,8 + 0,52 = 1,32$ . Cette valeur R est plus grande que le facteur nécessaire de 1,00, donc cette protection de plancher est **acceptable**.

Dans le cas où le matériel alternatif à utiliser possède un facteur K avec une épaisseur donnée, vous devez convertir toutes les valeurs K en valeurs R. Divisez l'épaisseur de chaque matériel par la valeur K. Additionnez ensuite les valeurs R obtenues de tous les matériaux proposés comme dans l'exemple précédent.

Donc, dans l'exemple précédent : 4 pouces de brique ( $K = 4 / 5 = 0,8$ ) + 1 pouce de Durock® ( $1/1,92 = 0,52$ ).  $0,8 + 0,52 = 1,32$ .

**Tableau 1 : Caractéristiques thermiques des matériaux couramment utilisés**

MATÉRIEL	CONDUCTIVITÉ (k) PAR POUCE	RÉSISTANCE (R) PAR POUCE D'ÉPAISSEUR
Micore® 160	0.39	2.54
Micore® 300	0.49	2.06
Durock®	1.92	0.52
Hardibacker®	1.95	0.51
Hardibacker® 500	2.30	0.44
Wonderboard®	3.23	0.31
Mortier de ciment	5.00	0.2
Brique commune	5.00	0.2
Brique de parement	9.00	0.11
Marbre	14.3 – 20.00	0.07 – 0.05
Tuile céramique	12.5	0.008
Béton	1.050	0.950
Laine céramique d'isolation	0.320	3.120
Calcaire	6.5	0.153
Panneau céramique (Fibremax)	0.450	2.2
Espace d'air immobile horizontal** (1/8")	0.135	0,920**

\* Information obtenue des fabricants et d'autres sources.

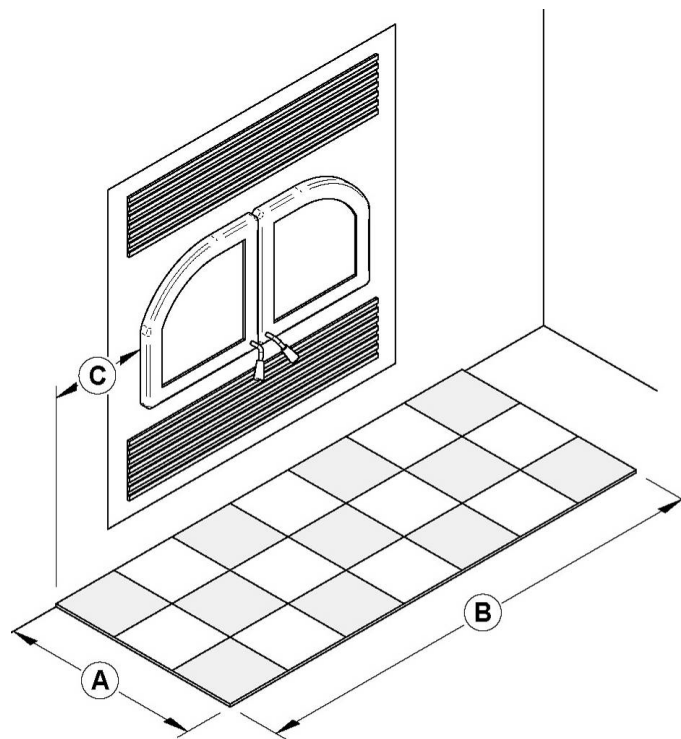
\*\* Pour une épaisseur de (1/8"). Vous ne pouvez pas « empiler » l'air pour cumuler les valeurs R des espaces d'air horizontaux; vous devez séparer chaque couche d'air immobile horizontal avec un autre matériel non combustible.

### 6.3.6 Exigences minimales pour l'extension de l'âtre

Option	Type d'installation	Facteur R requis	A	B	C
#1	Directement sur le plancher	Oui (2.00)	32"	49"	8"
#2	Foyer surélevé de moins de 8" du plancher.	Oui (2.00)	32"	49"	8"
#3	Foyer sur une base surélevée de plus de 8".	Oui (2.00)	16"	49"	8"
#4	Foyer surélevée entre 8" et 12" du plancher.	Oui (1.00)	20"	49"	8"
#5	Foyer surélevée de plus de 12" du plancher.	Non	16"	49"	8"

Peu importe l'installation, il doit y avoir au moins 8" (203 mm) de chaque côté de l'ouverture de la porte du foyer (**C**). Le joint entre l'extension de l'âtre et le foyer doit être protégé par une tôle de métal (non fournie).

La protection de plancher doit être une surface incombustible continue telle que de la céramique\*, un panneau de béton, de la brique, un panneau d'aggloméré incombustible ou tout autre matériel équivalent, approuvé comme protection de plancher. Notez que la céramique doit être placée sur un panneau incombustible continu afin d'éviter que des tisons puissent être mis en contact avec le plancher à travers des fissures ou des manques dans le coulis de la céramique. Vérifier le code local pour les alternatives approuvées.



#### ATTENTION

**NE PAS LAISSER DE TAPIS SOUS LA PROTECTION DE PLANCHER DEVANT LE FOYER.**

### 6.3.7 Construction de l'enceinte

#### 6.3.7.1 Châssis

Il faut construire le châssis, le parement et le manteau en conformité avec les normes et les illustrations suivantes :

Le châssis, sur les côtés et au dos du foyer, doit être fait de montants de 2" x 3" (5 cm x 8 cm) ou plus. Par contre, la structure du devant ainsi que les entretoises qui se retrouvent au-dessus du foyer doivent avoir une dimension maximale équivalente à la profondeur des cales d'espacement de dessus.

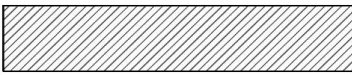

Construisez le châssis du foyer à l'aide de montants verticaux placés sur les côtés du foyer, allant du plancher au plafond. Reculez un peu les montants par rapport au rebord frontal du foyer d'un espace équivalent à l'épaisseur du matériau de finition, pour que celui-ci soit à ras de la finition du foyer. Posez les entretoises entre les montants verticaux seulement de la façon suivante :

- Placez les entretoises de la partie de la façade en 2" x 3" (5 cm x 8 cm) ou d'une dimension maximale équivalente à la profondeur des cales d'espacement de dessus. Ne mettez pas de bois ou autre matériau dans la zone au-dessus du foyer.
- Placez seulement les entretoises nécessaires pour supporter la finition et le manteau.

#### MISE EN GARDE

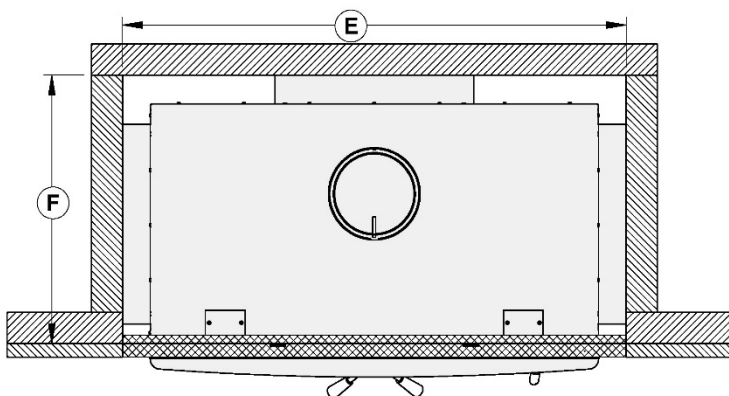
- **NE PAS REMPLIR LES DÉGAGEMENTS REQUIS AVEC UN ISOLANT OU AUTRE MATÉRIEL.**
- **LE FOYER NE DOIT PAS ÊTRE EN CONTACT AVEC DE L'ISOLANT OU TOUT MATÉRIAU DE REMPLISSAGE EN VRAC. RECOUVREZ L'ISOLANT AVEC DES PANNEAUX DE PLÂTRE AUTOUR DU FOYER.**
- **IL NE FAUT PAS UTILISER DE MATÉRIAUX COMBUSTIBLES POUR LE CHÂSSIS SITUÉ DIRECTEMENT AU-DESSUS DU FOYER. CETTE ZONE DOIT RESTER VIDE SUR UNE HAUTEUR DE 84" (2,13M) À PARTIR DE LA BASE DU FOYER.**

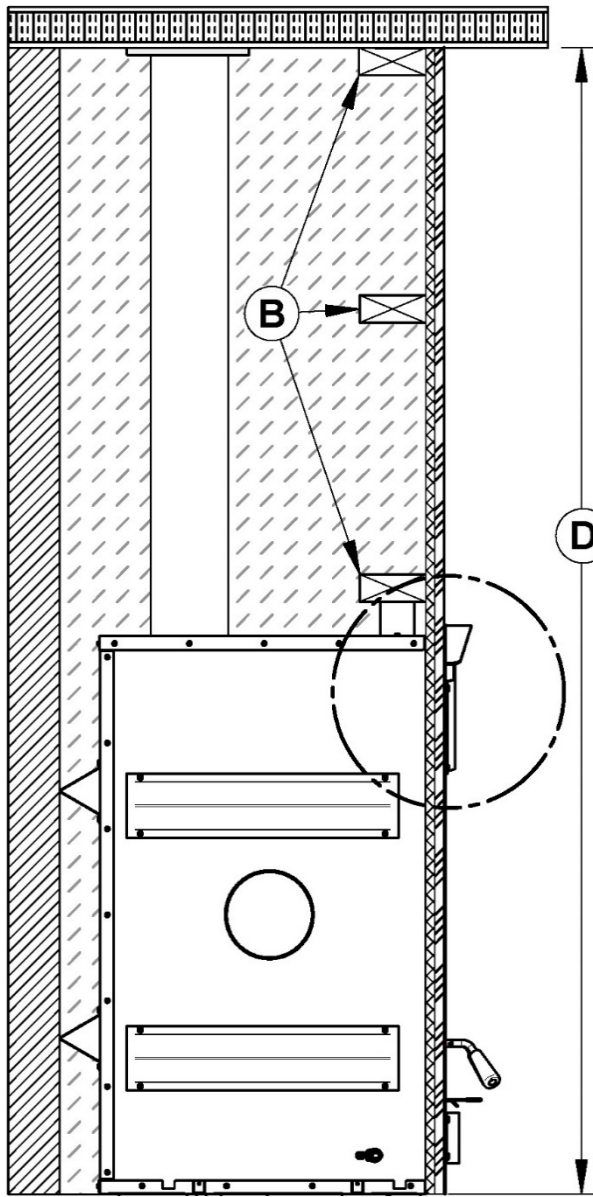
#### LÉGENDE

	Matériaux combustibles permis dans cette zone
	Matériaux non-combustibles seulement dans cette zone

#### MESURES

	<b>MESURES</b>
E	50 3/4" (128,8 cm)
F	26 7/8" (68,3 cm)



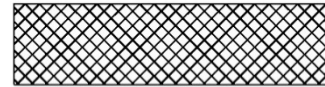


<b>B</b>	<b>MONTANTS NON COMBUSTIBLES (COLOMBAGE EN ACIER)</b>
----------	---

	<b>DÉGAGEMENT</b>
<b>D</b>	84" (2.13m)



**Cette section doit rester vide**



**Matériau non combustible**

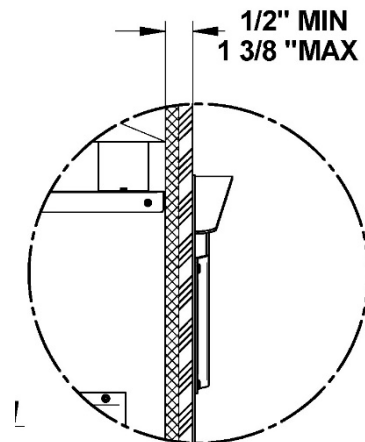


**Finition non combustible**

Référez-vous au code du bâtiment ou au code local pour les règlements régissant le recouvrement à l'intérieur de l'enceinte.

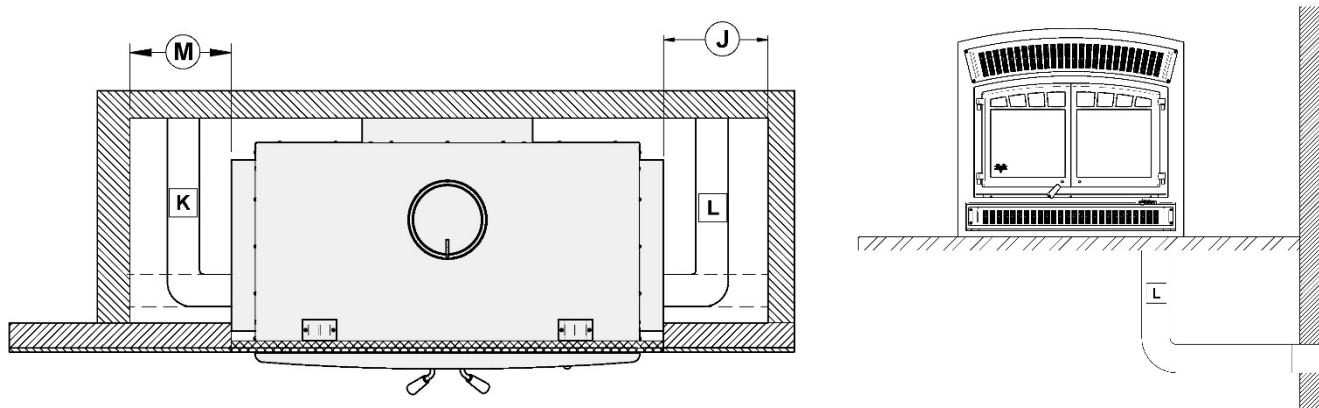
## NOTE

LORSQUE LA FAÇADE SERA INSTALLÉE, IL RESTERA UN ESPACE DE 1/2" ENTRE LE FOYER ET LA FAÇADE. IL EST RECOMMANDÉ D'INSTALLER LE MATÉRIEL NON COMBUSTIBLE ÉGAL AVEC LA DEVANTURE DU FOYER.



### 6.3.7.2 Châssis avec l'installation d'un ensemble d'entrée d'air frais ou un ensemble de distribution par air forcé (optionnel)

- Voir l'ANNEXE 4 - INSTALLATION DE L'ENSEMBLE D'ENTRÉE D'AIR FRAIS pour les instructions d'installation de l'entrée d'air frais (L).
- Voir l'ANNEXE 2 - ENSEMBLE DE DISTRIBUTION PAR AIR FORCÉ (VA4460) pour plus de détails sur l'installation d'un ensemble de distribution par air forcé (K).



Référez-vous au code du bâtiment ou au code local pour les règlements régissant le recouvrement à l'intérieur de l'enceinte.

#### ATTENTION

LE TUYAU FLEXIBLE NE DOIT PAS ÊTRE À L'INTÉRIEUR DES CALES D'ESPACEMENT.

	MESURES MINIMUM POUR ENSEMBLE D'ENTRÉE D'AIR FRAIS (J)*	MESURES MINIMUM POUR ENSEMBLE DE DISTRIBUTION PAR AIR FORCÉ (M)*
<b>J</b>	6" (152 mm)	
<b>M</b>		10" (254 mm)

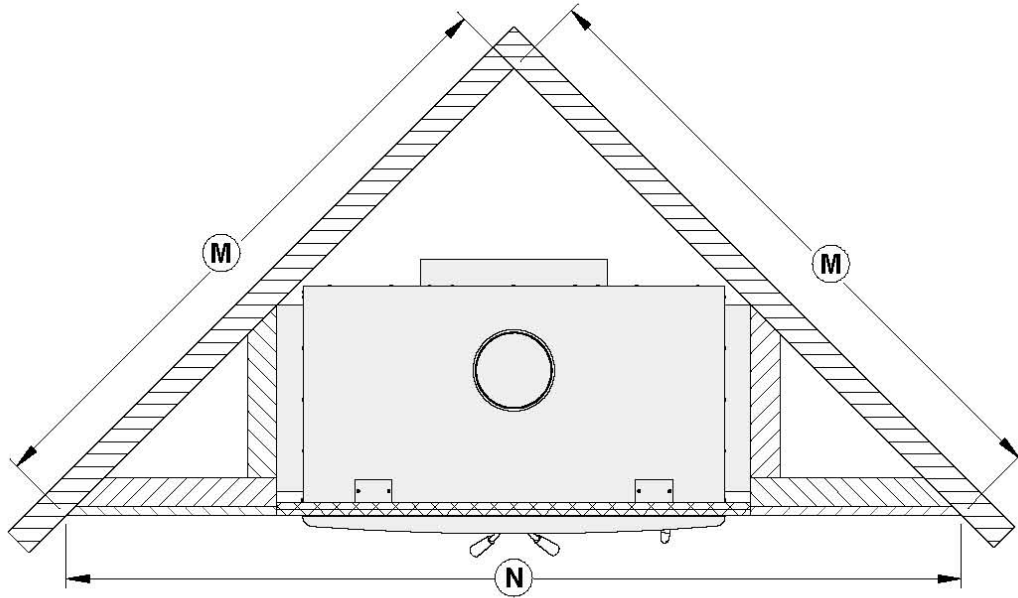
\*L'ensemble d'entrée d'air frais peut être installée sur le côté droit et sous le foyer. L'ensemble de distribution par air forcé peut être installé sur les deux côtés du foyer.



### 6.3.7.3 Châssis pour une installation en coin

#### REMARQUE

LES VALEURS (M) ET (N) SONT DES MESURES MINIMALES ET DEVRONT PEUT-ÊTRE ÊTRE AUGMENTÉS AFIN DE PERMETTRE L'INSTALLATION DE L'ENSEMBLE D'ENTRÉE D'AIR FRAIS, L'ENSEMBLE DE DISTRIBUTION PAR AIR FORCÉ OU LE TYPE DE MATÉRIAU DE FINITION UTILISÉ.



	MESURES
M	67 5/8" (1718 mm)
N	95 11/16" (2430 mm)

Référez-vous au code du bâtiment ou au code local pour les règlements régissant le recouvrement à l'intérieur de l'enceinte.

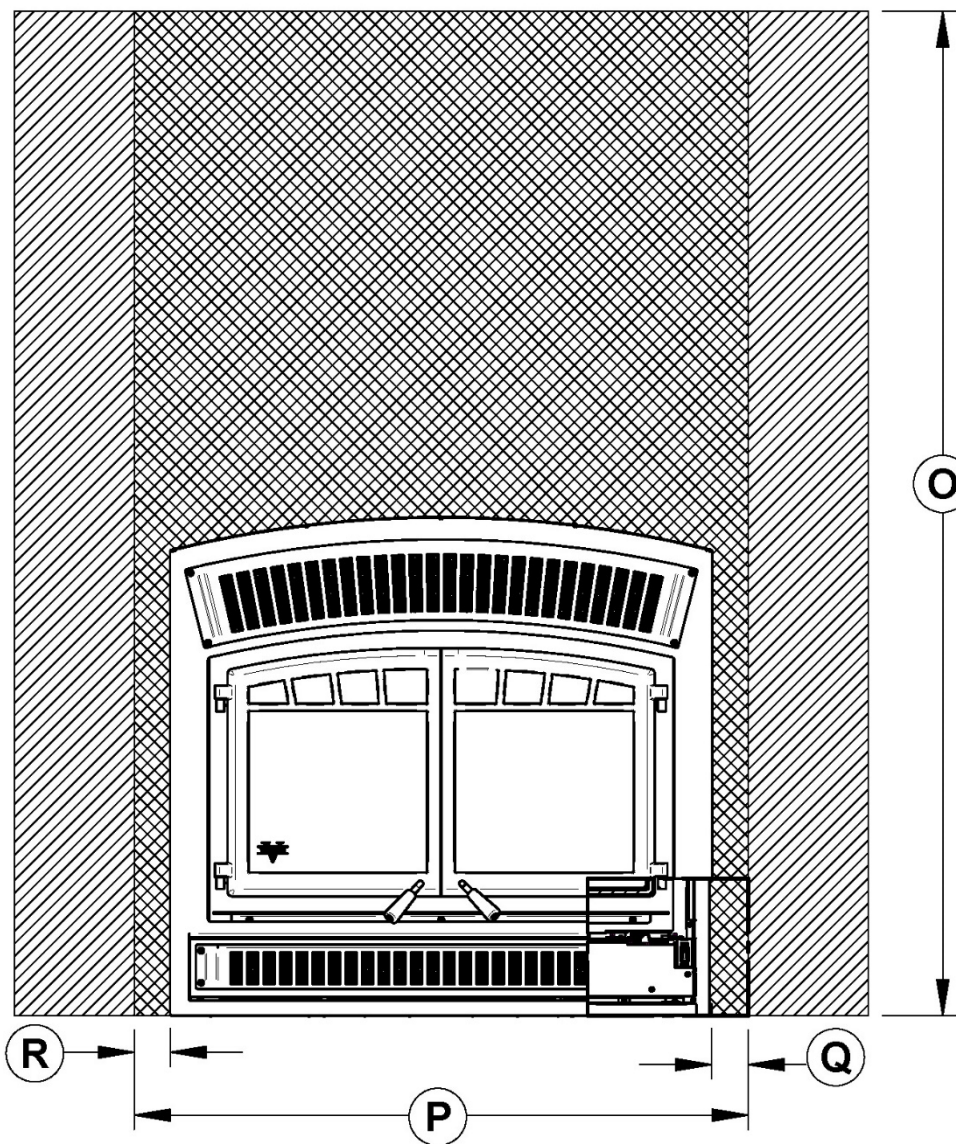
### 6.3.8 Finition

Les matériaux touchant directement la devanture du foyer, doivent être non-combustibles et posséder les dimensions minimales indiquées à la section suivante.

Les matériaux non combustibles comme la brique, la pierre ou les carreaux de céramique peuvent faire saillie devant et être collés à la façade décorative du foyer.

#### MISE EN GARDE

LE REVÊTEMENT DOIT ÊTRE INSTALLÉ DE FAÇON À PERMETTRE LE DÉMONTAGE DE LA FAÇADE DÉCORATIVE UNE FOIS L'INSTALLATION COMPLÉTÉE. LA FAÇADE EST CONÇUE POUR CHEVAUCHER LE REVÊTEMENT ENTOURANT LE FOYER. SI LE REVÊTEMENT EST PLUS ÉPAIS, UTILISEZ UN GABARIT DE FAÇADE POUR LE POSITIONNEMENT ET ASSUREZ-VOUS QUE CELLE-CI PEUT ÊTRE DÉMONTABLE UNE FOIS INSTALLÉE.



MESURES	
O	84" (2134 mm)
P	50 3/4" (1289 mm)
Q	3 1/16" (78 mm)
R	3" (76 mm)

LEGENDE	
	Matériaux combustibles permis dans cette zone
	Matériaux non-combustibles seulement dans cette zone

### 6.3.9 Installation d'une tablette non combustible

Si vous désirez installer une tablette au-dessus du foyer, elle doit être faite de matériau non combustible. Elle doit être installée à au moins 52" de la base du foyer.

## MISE EN GARDE

**LA TABLETTE SERA TRÈS CHAUDE. NE PAS DÉPOSER DE MATÉRIAU COMBUSTIBLE SUR LA TABLETTE.**

## 7 LE SYSTÈME D'ÉVACUATION

### 7.1 Conseils généraux

Le système d'évacuation, agit comme le moteur de votre système de chauffage au bois. Même le meilleur des foyers ne fonctionnera pas de façon aussi sécuritaire et efficace s'il n'est pas raccordé à une cheminée.

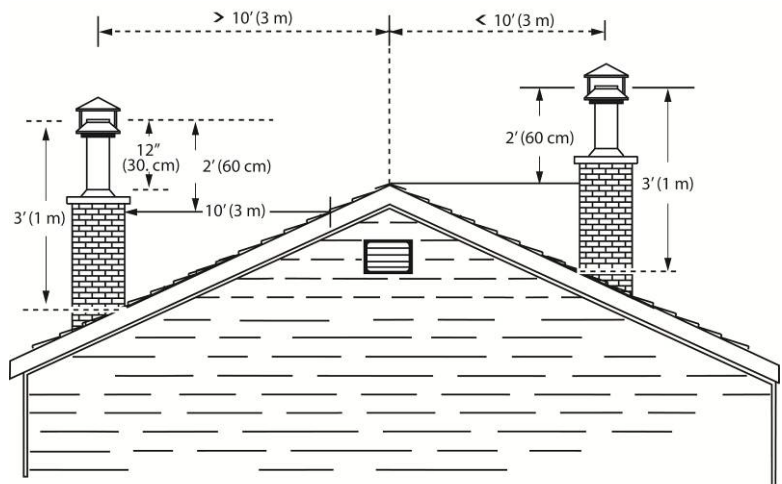
La chaleur contenue dans les gaz d'évacuation qui passent du foyer à la cheminée, n'est pas de la chaleur perdue. C'est cette chaleur qu'utilise la cheminée pour créer le tirage qui aspire l'air de combustion, garde la fumée dans le foyer et évacue les gaz de façon sécuritaire vers l'air libre. Vous pouvez considérer la chaleur contenue dans les gaz d'évacuation comme le combustible dont se sert la cheminée pour créer le tirage.

### 7.2 Des cheminées appropriées

Votre foyer à bois vous procurera une performance et une efficacité optimale lorsqu'il est raccordé à une cheminée ayant un conduit de fumée de 8 po de diamètre.

### 7.3 Hauteur minimale de la cheminée

L'extrémité de la cheminée doit être suffisamment haute pour dépasser la turbulence d'air causée par le vent contre la maison et le toit. La cheminée doit dépasser d'au moins 1 mètre (3 pi.) le point de sortie du toit le plus haut et d'au moins 60 cm (2 pi.) toute portion du toit ou d'un obstacle situé à une distance horizontale de moins de 3 m (10 pi.).



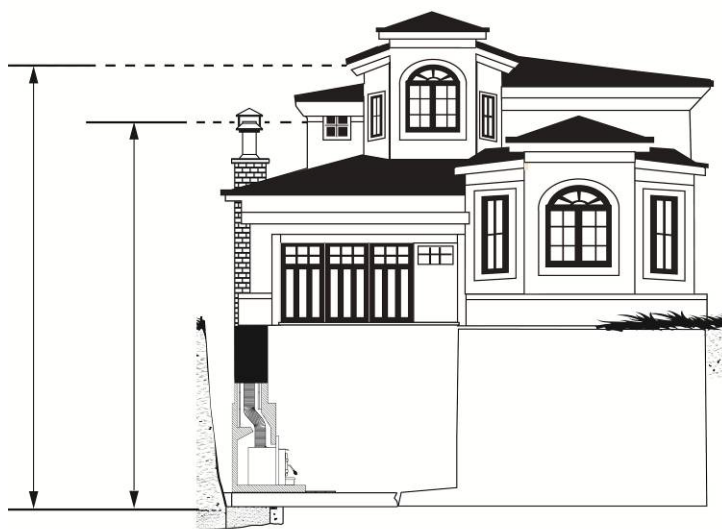
### 7.4 Le rapport entre la cheminée et la maison

Parce que le système d'évacuation est le moteur qui entraîne le système de chauffage au bois, il doit posséder les bonnes caractéristiques. Les signes d'un mauvais système sont les courants d'air froids descendants lorsque le foyer n'est pas allumé, l'allumage lent d'un nouveau feu et le retour de fumée lorsqu'on ouvre la porte pour recharger le foyer.

#### 7.4.1 Pourquoi est-ce que la cheminée devrait traverser la partie chaude la plus élevée

Lorsqu'il fait froid dehors, l'air chaud de la maison qui est plus léger tend à s'élever. Cette tendance qu'a l'air chaud à s'élever crée une légère différence de pression dans la maison. Appelé « effet de cheminée », il produit une légère pression négative dans la partie basse de la maison (par rapport à l'extérieur) et une zone de légère haute pression dans la partie élevée de la maison. S'il n'y a pas de feu qui brûle dans un appareil de chauffage raccordé à une cheminée qui est moins élevée que l'espace chaud à l'intérieur de la maison, la légère pression négative dans la partie basse de la maison s'opposera au tirage vers le haut que l'on souhaite dans la cheminée.

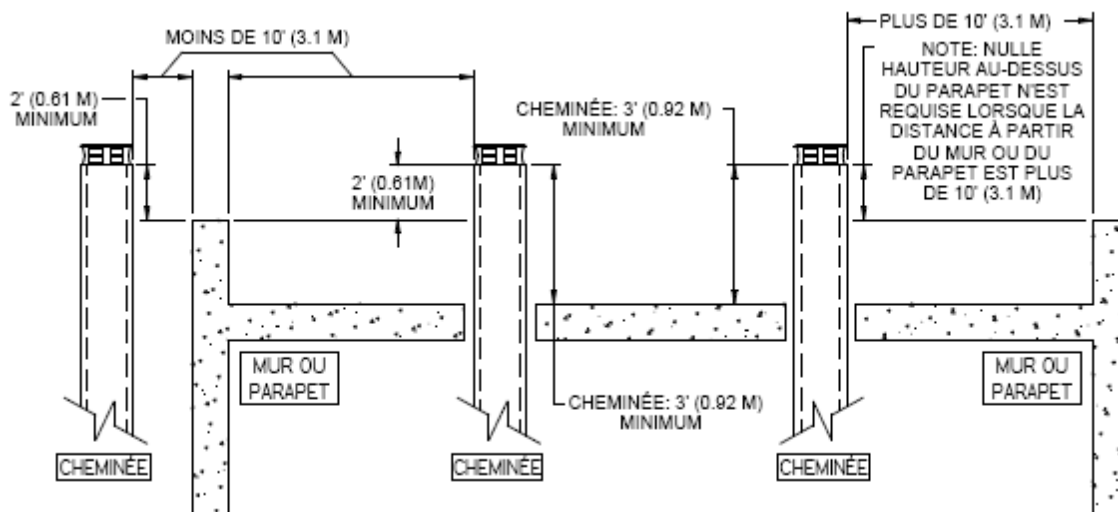
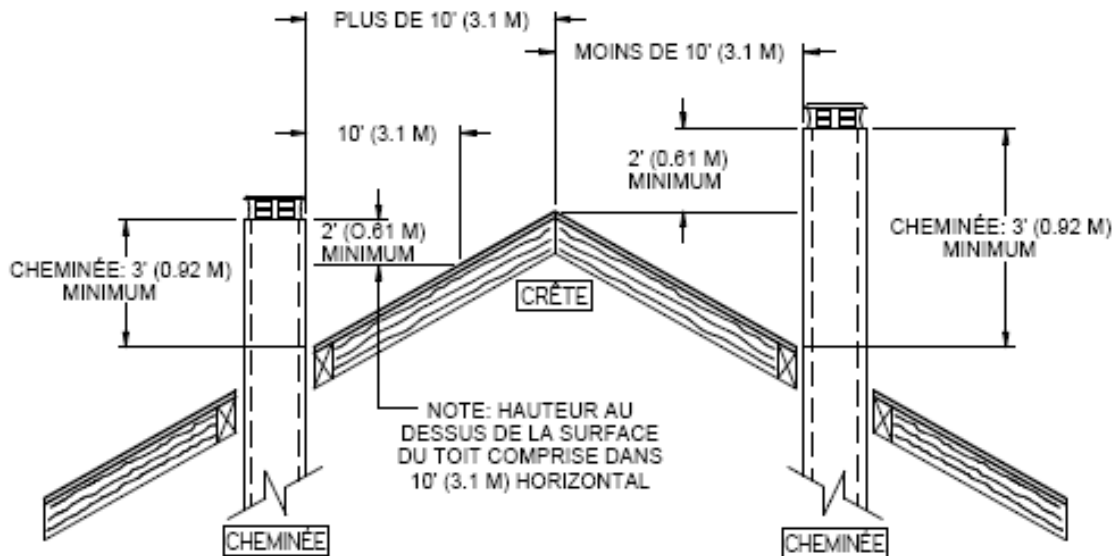
Il y a deux raisons pour lesquelles la cheminée dans la maison de droite produira un courant d'air froid descendant lorsqu'il fait froid dehors et que le feu n'est pas allumé dans le foyer. Tout d'abord, la cheminée est située à l'extérieur, le long du mur de la maison, de sorte que l'air qui s'y trouve est plus froid et plus dense que l'air chaud de la maison. Deuxièmement, la cheminée est moins haute que la partie chaude de la maison, ce qui signifie que la pression négative dans la partie basse de la maison aspirera de l'air froid descendant dans la cheminée, par le foyer et dans la pièce. Même le meilleur foyer ne fonctionnera pas bien s'il est raccordé à cette cheminée.



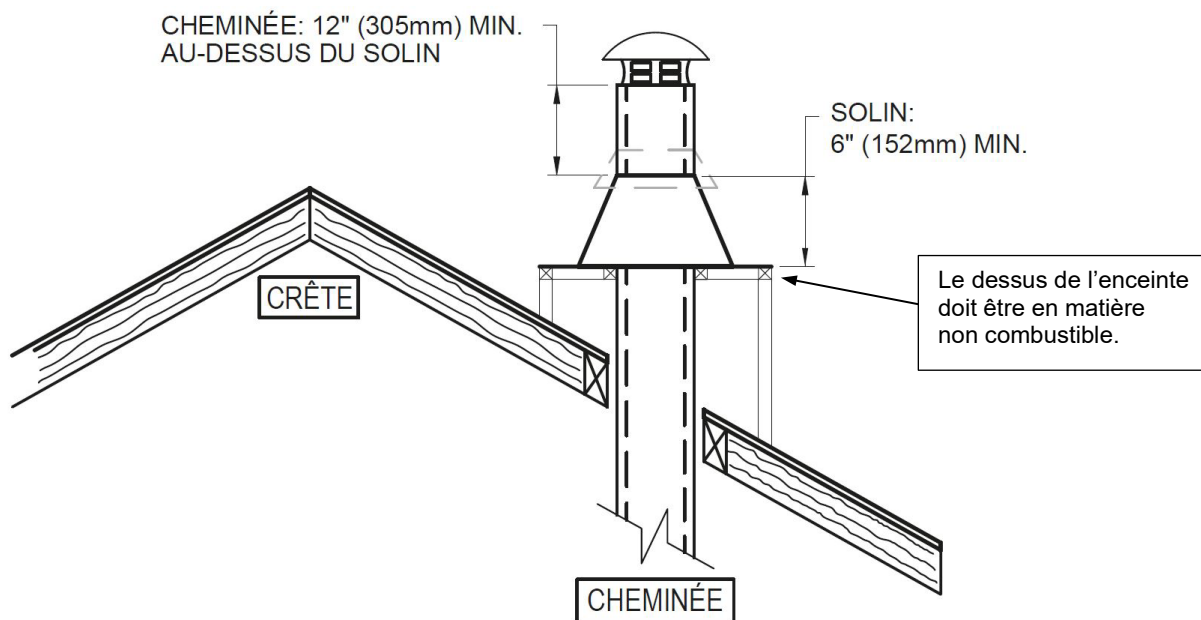
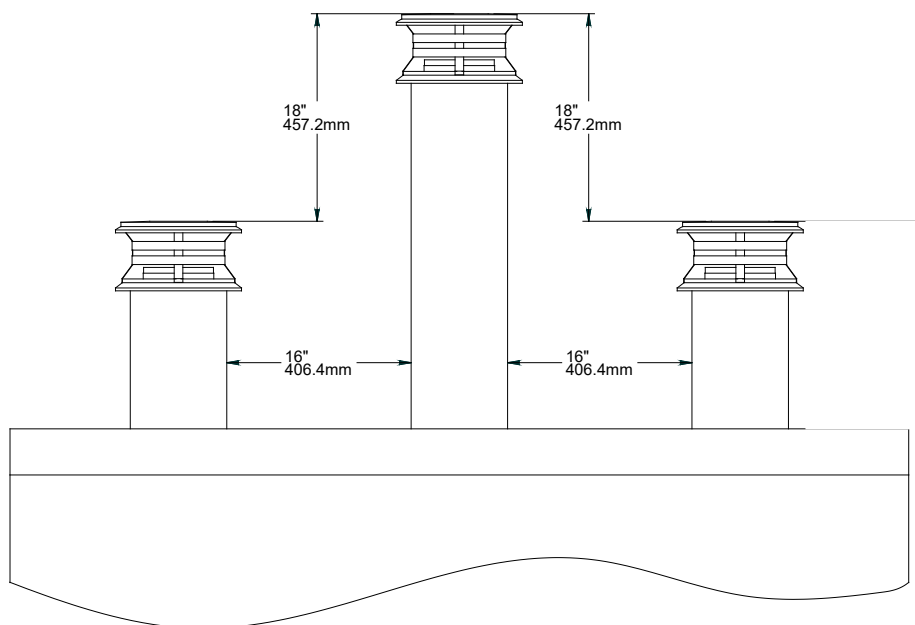
## 7.5 Remarques pour l'installation de la cheminée

- Si possible, installez une cheminée intérieure qui fournira un meilleur rendement. Dans les régions où la température reste en dessous de  $-18^{\circ}\text{C}$  ( $0^{\circ}\text{F}$ ), l'utilisation d'une cheminée extérieure accroît les risques de problèmes d'utilisation comme un mauvais tirage, d'importants dépôts de créosote et des difficultés d'allumage. Les cheminées extérieures amènent aussi des problèmes de tirage vers le bas et de refoulement. Les foyers qui sont situés aux étages inférieurs de la maison, comme le sous-sol, sont particulièrement sujets à des refoulements avec une cheminée extérieure.
- Le foyer HE350 n'est classé que pour utilisation avec la cheminée énumérée au **Tableau 3 : CHEMINÉES HOMOLOGUÉES POUR VOTRE HE350**
- Une cheminée qui sert un foyer ne doit servir à aucun autre appareil.
- La hauteur minimum du système de cheminée est de 15 pieds. (4,6 m) de la base de l'appareil jusqu'au-dessus de la cheminée extérieure.
- Toutes les cheminées installées doivent comporter au moins un support. Lorsqu'on réduit le poids de la cheminée supporté par le foyer, cela réduit le bruit produit par la cheminée lorsqu'elle se réchauffe. Pour cela on ajoute des supports à la cheminée. La longueur maximum de cheminée qui devrait être supportée par le foyer est 12 pieds (3,7 m) pour les cheminées Solid Pack de 1".
- La cheminée doit dépasser d'au moins 3 pieds (92 cm) au-dessus de son point de sortie du toit et d'au moins 2 pieds (61 cm) tout mur, toit ou édifice situé à moins de 10 pieds (3,1 m). Consultez les figures du point 11 ci-dessous pour déterminer la configuration qui s'applique à votre toit (toit en pente ou plat et distance entre la cheminée et le point le plus élevé du toit et/ou la cheminée la plus proche.)
- On doit éviter autant que possible les déviations surtout les plus prononcés. Chaque déviation ajoute de la restriction au système et peu mener à des problèmes de tirage.
- Si la cheminée dépasse de plus de 5 pieds (1,5 m) au-dessus de son point de sortie du toit, elle doit être fixée à l'aide d'un support de toit.
- Un chapeau doit être installé au haut de la cheminée.

- Couper des ouvertures carrées dans tous les planchers traversés par la cheminée et dans le toit et installez-y un cadre pour conserver un dégagement de 2" (50 mm) entre la cheminée et tout matériau combustible. Laissez cet espace libre, sans isolant ni autre matériau combustible.
- Les parties de la cheminée qui passent dans des espaces habités doivent être enfermées dans une enceinte pour éviter tout contact avec des matériaux inflammables ou des dommages à la cheminée.



- Dans le cas des installations où plus d'une cheminée est sur le même tablier non-combustible ou dans le même secteur, nous vous suggérons d'en éloigner les extrémités d'au moins 16" (410 mm) horizontalement et 18" (460 mm) verticalement. Ceci à pour but d'éviter que la fumée ne passe d'une cheminée à l'autre.



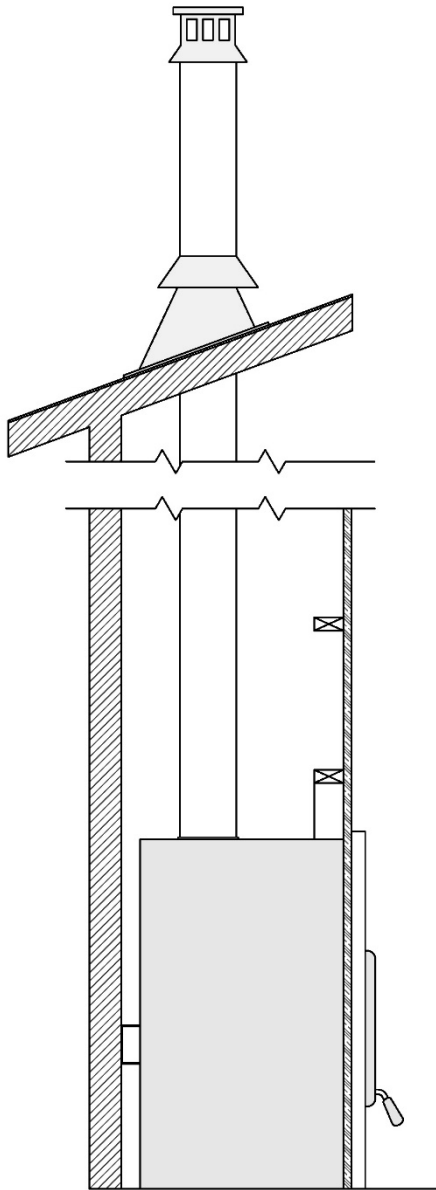
**Note :** L'enceinte de la cheminée sur le toit doit être de la même dimension que la base du solin.

**AVERTISSEMENT:** SI LA CHEMINÉE EST INSTALLÉE DANS UNE ENCEINTE AU-DESSUS DU TOIT, ELLE DOIT DÉPASSER LE DESSUS DU CÔNE DU SOLIN D'AU MOINS 12 POUCES (30 CM). LE SOLIN DOIT AVOIR UNE HAUTEUR MINIMALE DE 6 POUCES (15.25CM). LE DESSUS DE L'ENCEINTE DOIT ÊTRE EN MATIÈRE NON COMBUSTIBLE.

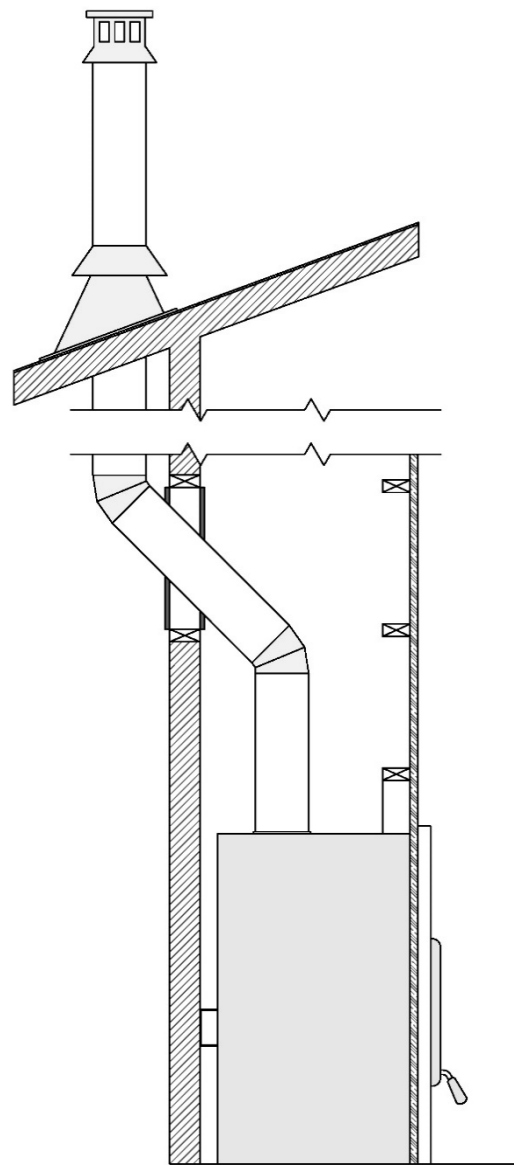
## 7.6 Instruction d'installation de la cheminée

Toujours vous référez au manuel d'installation du fabricant de cheminée afin de garantir une installation sécuritaire. Certaines pièces non-illustrées peuvent être requises.

### 7.6.1 Schémas d'installations typiques de cheminée

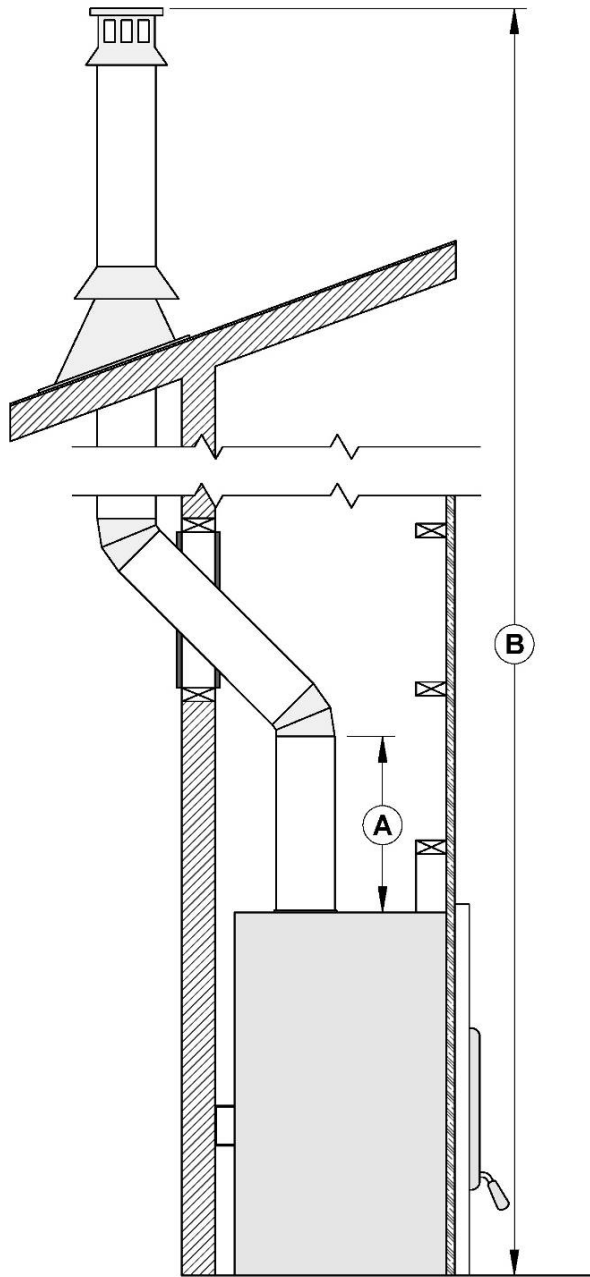


**Installation directe**



**Installation avec déviation extérieure**

### 7.6.2 Installation avec déviation extérieure



<b>A</b>	Pour assurer un bon tirage, il est recommandé d'avoir une longueur de 18 po à partir du dessus de l'appareil jusqu'au départ de la première déviation. Cependant un départ utilisant un coude de 30° ou 45° est aussi homologué.
<b>B</b>	Mesure obligatoire de 15 pieds de la base de l'appareil jusqu'au-dessus de la cheminée extérieure.

### 7.6.3 Instructions d'installation

#### **ATTENTION**

- L'INTÉGRITÉ STRUCTURALE DES PLANCHERS, MURS ET PLAFONDS DOIT DEMEURER INCHANGÉE.
- LE PLANCHER ET LES MURS DE L'ENCEINTE EN DESSOUS DU GRENIER DOIVENT ÊTRE ISOLÉS DE LA MÊME FAÇON QUE LE RESTE DU BÂTIMENT.



1. Coupez les trous dans les plafonds et planchers que traversera la cheminée et dans le toit. Utilisez une ligne à plomb pour aligner les centres des trous. Assurez-vous que la dimension des trous dans les planchers et les plafonds est conforme aux instructions du fabricant de la cheminée.

2. En vous plaçant sous le plafond, installez un coupe-feu **(B)** à chaque étage où passera la cheminée. Placez-vous dans le grenier pour installer un coupe-feu de grenier **(D)**.

3. En suivant les instructions du fabricant de cheminée, placez la première section de cheminée sur le foyer. Pour toutes les cheminées, vous devez utiliser une plaque d'ancrage **(A)** avant d'installer la première section de cheminée. Continuez à installer des sections de cheminée en vous assurant de verrouiller chaque section en place.

4. Couper des ouvertures carrées dans tous les planchers traversés par la cheminée **(C)** et dans le toit et installez-y un cadre pour conserver un dégagement de 2" (50 mm) entre la cheminée et tout matériau inflammable. Laissez cet espace libre, sans isolant ni autre matériau combustible.

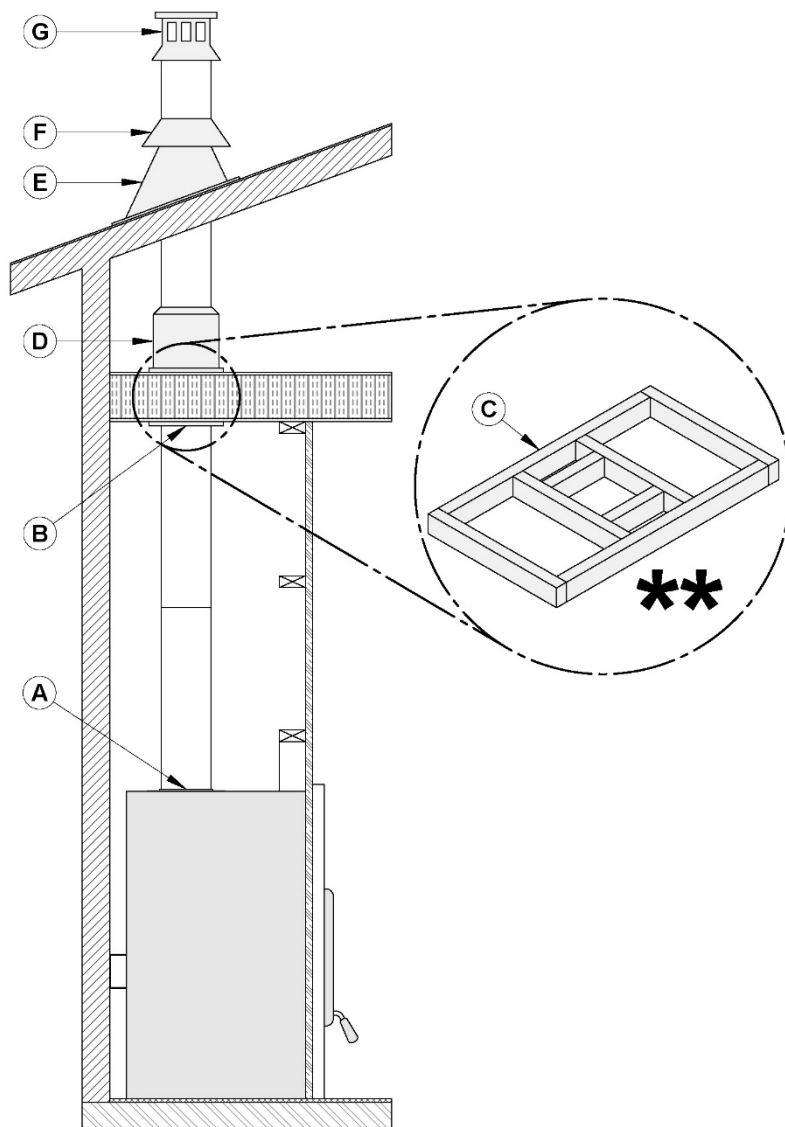
5. Installez un coupe-feu approprié à chaque plafond **(B)** ou mur que la cheminée traverse. Lorsque vous atteignez la hauteur désirée, installez le support de toit (non illustré). (Référez-vous aux instructions fournies avec le support).

6. Placez ensuite le solin de toit **(E)** et scellez le joint entre le toit et le solin avec du goudron à toiture. Sur un toit en pente, insérez le solin sous le bardeau supérieur et par-dessus les bardeaux inférieurs. Clouez le solin en utilisant du clou à bardeau.

7. Placez le collier étanche **(F)** par-dessus le solin et serrez-le avec le boulon fourni. Enfin, scellez le joint entre le collier étanche et la cheminée en utilisant un produit de calfeutrage à base de silicone.

8. Installez le chapeau de cheminée **(G)**.

9. Lorsqu'on installe un solin de toit ventilé, il faut faire attention de ne pas obstruer ou de ne pas mettre de calfeutrage dans les ouvertures de ventilation.



## 7.6.4 Installation d'une cheminée décalée (déviation)

**Tableau 2 : HAUTEUR MINIMUM D'UNE CHEMINÉE MUNIE DE COUDES**

Modèle de foyer	HE350
Modèle de cheminée	Ventis
Installation verticale	15 pi (4,6 m).
Deux (2) coudes	15 pi (4,6 m).
Quatre (4) coudes	17 pi (5,2 m).

Pour l'installation d'un coude, procédez ainsi :

1. Pour assurer un bon tirage, il est recommandé, d'avoir une longueur de 18 po (457 mm) à partir du dessus de l'appareil jusqu'au départ de la première déviation. Installez le premier coude; tournez-le dans la bonne direction. Fixez-le à la cheminée en suivant les instructions du fabricant de la cheminée. Dans de nombreux cas, il est recommandé de fixer les raccords à l'aide de trois (3) vis à métal de ½" (12 mm).
2. Installez les sections de cheminée qu'il faut pour obtenir le décalage nécessaire. Verrouillez les sections de cheminée ensemble en suivant les instructions du fabricant de la cheminée. Dans de nombreux cas, il est recommandé d'utiliser trois (3) vis de ½" (12 mm). Si la section décalée comporte deux sections de cheminée ou plus, de nombreux fabricants de cheminées exigent que vous utilisiez un support de décalage ou de toit à moitié chemin du décalage. Si la cheminée traverse un mur, installez un coupe-feu mural fourni par le fabricant de la cheminée (Voir la section 7.6 - **Instruction d'installation de la cheminée**).
3. Utilisez un autre coude pour ramener la cheminée à la verticale. Fixez le coude.
4. Utilisez une ligne à plomb pour bien aligner le centre du trou. Coupez un trou pour la cheminée dans le plafond/plancher. Faites un cadre dans le trou tel que décrit précédemment.
5. En vous plaçant en dessous, installez un coupe-feu fourni par le fabricant de la cheminée.
6. Il faut utiliser un support pour la première section de 15' (4,6 m).
7. Continuez l'installation de la façon régulière.

**Tableau 3 : CHEMINÉES HOMOLOGUÉES POUR VOTRE HE350**

FABRICANTS DE CHEMINÉE	MARQUE	TYPE	DIAMÈTRE INTÉRIEUR
Olympia Chimney / SBI Venting Division	Ventis	1" Solid Pack	8" (20 cm)
SBI Venting Division	Nexvent	1" Solid Pack	8" (20 cm)
Olympia Chimney	Champion Chimney System	1" Solid Pack	8" (20 cm)
Olympia Chimney	Rockford Chimney Systems	1" Solid Pack	8" (20 cm)
Selkirk	CF Sentinel (CF)	2" Solid Pack	8" (20 cm)
Selkirk	Super Pro 2100 (ALT)	2" Solid Pack	8" (20 cm)
Selkirk	Super Vent 2100 (JM)	2" Solid Pack	8" (20 cm)

Security Chimney	S-2100 +	2" Solid Pack	8" (20 cm)
DuraVent	Dura Plus HTC	2" Solid Pack	8" (20 cm)
DuraVent	Dura Tech Canada DTC	1" Solid Pack	8" (20 cm)
DuraVent	Dura Tech Premium	2" Solid Pack	8" (20 cm)
DuraVent	Dura Tech	1" Solid Pack	8" (20 cm)
DuraVent	Dura Plus	AC Triple Wall	8" (20 cm)
American Metal	HSS	AC Triple Wall	8" (20 cm)
American Metal	HS	AC Triple Wall	8" (20 cm)
Metal Fab	Temp Guard	1" Solid Pack	8" (20 cm)

## AVERTISSEMENT

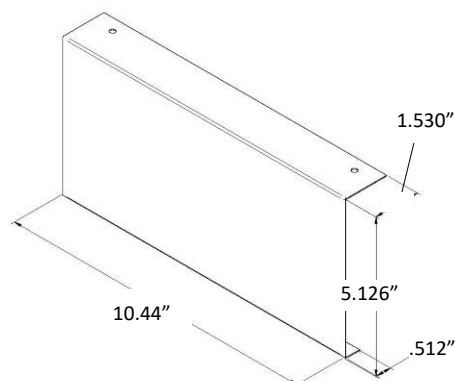
**LA CHEMINÉE DOIT COMMENCER PAR UNE PLAQUE D'ANCRAGE DE 8" DE DIAMÈTRE FIXÉE AU FOYER.**

**Tableau 4 : LISTE DES COMPOSANTES OBLIGATOIRES**

FABRICANT DE CHEMINÉE	COMPOSANTES OBLIGATOIRES	TYPE/MARQUE
Olympia Chimney / SBI Venting Division	<ul style="list-style-type: none"> <li>Solin de toit ventilé.</li> </ul>	1" Solid Pack: Ventis, Nexvent, Champion Chimney System, Rockford Chimney System
Selkirk	<ul style="list-style-type: none"> <li>Solin de toit ventilé.</li> </ul>	2" Solid Pack: CF Sentinel (CF), Super Pro 2100 (ALT), Super Vent 2100 (JM)
Security Chimney	<ul style="list-style-type: none"> <li>Nécessite un coupe-feu isolé pour le grenier à moins que la cheminée ne soit dans une enceinte au niveau du grenier.</li> </ul>	1" Solid Pack : Dura Tech, Dura Tech Canada DTC
DuraVent	<ul style="list-style-type: none"> <li>Solin de toit ventilé.</li> </ul>	2" Solid Pack : Dura Tech Premium, Dura Plus HTC
American Metal	<ul style="list-style-type: none"> <li>La cheminée ne doit pas être dans une enceinte au niveau du grenier.</li> </ul>	AC Triple wall: HS, HSS

### 7.6.5 Protecteur de chevron

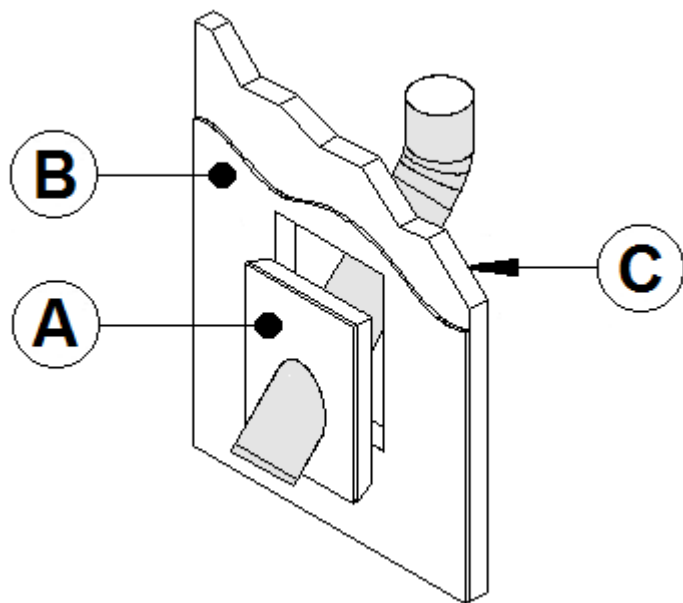
Des protecteurs de chevrons de toit sont requis, avec l'installation de cette unité, si la cheminée est dans une enceinte au niveau du grenier. Les protecteurs de chevrons doivent être en acier galvanisé de 22 ga ou plus et doivent minimalement avoir les dimensions présentées sur le schéma suivant:



### 7.7 Protecteur thermique mural en biseau

Lorsque la cheminée traverse un mur inflammable à un angle de 30° ou 45° (30° ou 45° au Canada et 30° seulement aux États-Unis), un coupe-feu mural en biseau fourni par le fabricant doit être installé. Un seul suffit. Suivez les instructions du fabricant pour l'installation.

Dans les régions froides, il est recommandé d'utiliser un coupe-feu mural isolé pour conserver l'intégrité thermique de la maison.



A	COUPE-FEU MURAL ISOLÉ
B	PLACOPLATRE
C	MUR ISOLÉ

## 7.8 Installation du support de cheminée

### 7.8.1 Support de toit universel

Le support peut être utilisé de trois façons :

1. Il doit être utilisé sur un toit pour supporter la cheminée.
2. Il peut être utilisé sur un plancher, un plafond ou un toit au-dessus d'un décalage pour supporter la cheminée.
3. Il peut être utilisé sur un plancher, un plafond ou un toit comme support additionnel.

Pour une installation sur un toit, se référer aux instructions fournies par le fabricant de la cheminée. Plusieurs fabricants indiquent la hauteur maximum de cheminée qui peut être supportée ainsi. Assurez-vous de respecter ces paramètres.

### 7.8.2 Support de décalage (déviation) universel

Ce support est utilisé au-dessus d'un décalage de cheminée. Lorsque le décalage de la cheminée traverse un mur, ce support peut être installé sur le mur pour supporter la cheminée. Pour l'installation du support de décalage, se référer aux instructions fournies par le fabricant de la cheminée. Plusieurs fabricants indiquent la hauteur maximum de cheminée qui peut être supportée ainsi. Assurez-vous de respecter ces paramètres.

## 7.9 Apport d'air de combustion

Légalement, il n'est pas nécessaire de munir votre foyer d'un apport d'air extérieur, sauf si le manufacturier ou le code local l'exige. Cependant, si vous désirez rencontrer les requis Novo Climat ou R2000, un apport d'air extérieur sera un incontournable. L'apport d'air extérieur favorise une bonne combustion et prévient les risques de dépressurisation de la maison. Bien que l'alimentation d'air extérieur ne soit pas une garantie contre les risques de retour de fumée causé par une dépressurisation de la maison, elle en minimisera les risques.

### REMARQUE

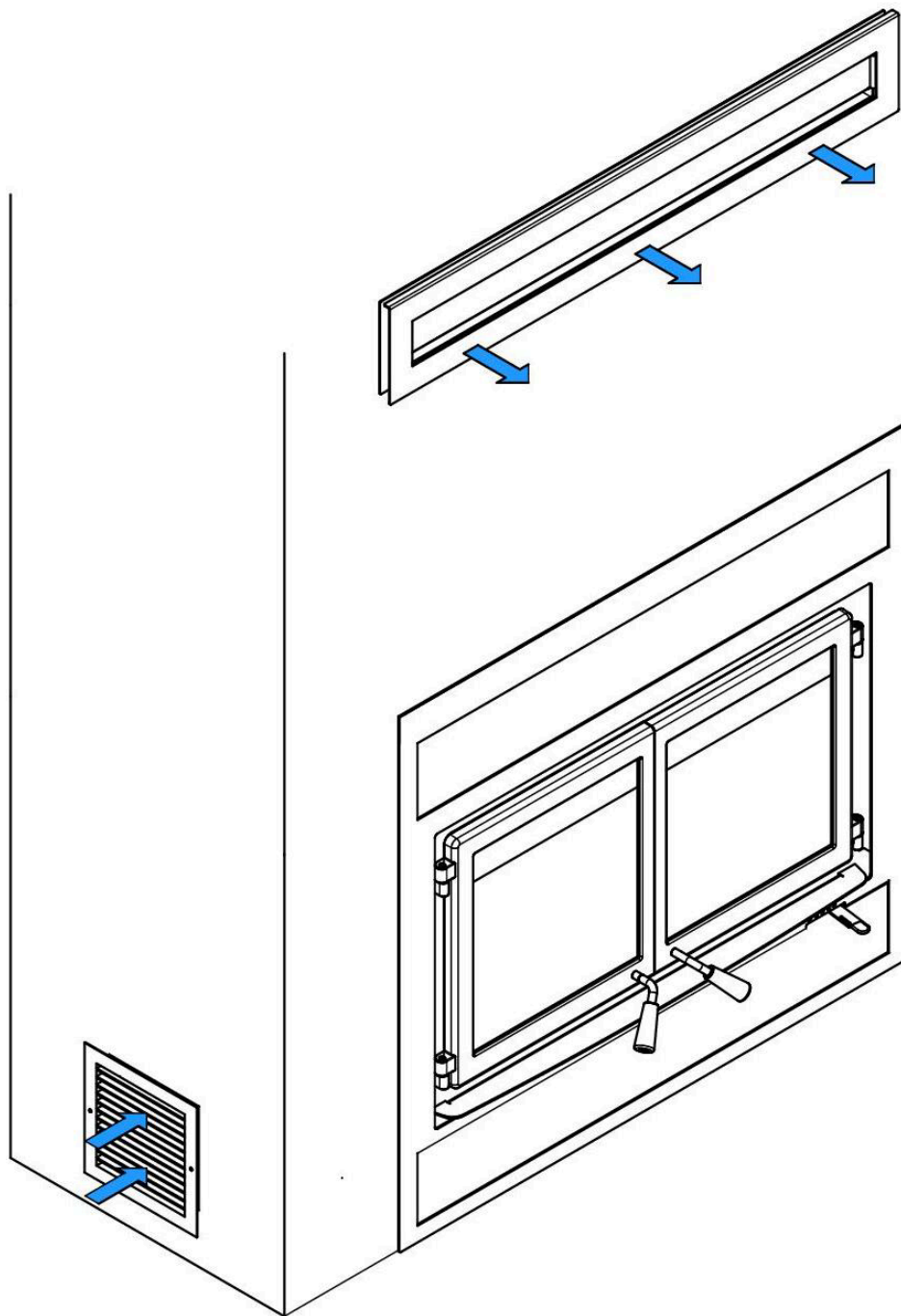
- **IL EST FORTEMENT RECOMMANDÉ D'INSTALLER ÉGALEMENT UN CLAPET MÉCANIQUE ÉTANCHE PERMETTANT DE FERMER L'ENTRÉE D'AIR EXTÉRIEUR LORSQUE L'APPAREIL N'EST PAS UTILISÉ.**
- **IL EST FORTEMENT RECOMMANDÉ D'INSTALLER UN DÉTECTEUR DE MONOXYDE DE CARBONE (CO) DANS LA PIÈCE OÙ SE TROUVE LE FOYER. LE DÉTECTEUR DE CO VOUS AVERTIRA SI, POUR QUELQUE RAISON QUE CE SOIT, LE FOYER À BOIS NE FONCTIONNE PAS CORRECTEMENT.**

L'apport d'air de combustion le plus facile et le plus fiable pour votre foyer à bois provient de la pièce dans laquelle il est installé. L'air de la pièce est déjà préchauffé de sorte qu'il ne refroidira pas le feu et sa disponibilité n'est pas affectée par la pression du vent sur la maison. Cependant, la combustion du bois nécessite un grand volume d'air. Il suffira de quelques heures pour avoir consommé l'équivalent de la totalité du volume d'air contenu à l'intérieur de votre maison. Cet air sera remplacé par du nouvel air froid provenant de l'extérieur via les minuscules fissures de votre maison ou encore via votre échangeur d'air. Il est donc fortement recommandé d'installer un apport d'air extérieur afin d'augmenter votre efficacité de chauffage et éviter de consommer l'air que vous avez déjà payé pour préchauffer.

Certains états ou comtés exigent que les foyers à bois soient munis d'un apport d'air de combustion extérieur. Si vous installez une entrée d'air sur le mur extérieur de la maison, sa pression peut varier par temps venteux. Il est donc préférable de ne pas mettre l'entrée d'air sur un mur fortement exposé au vent. Si vous éprouvez des difficultés avec votre foyer et que vous soupçonnez les forts vents comme étant la source du problème, un clapet mécanique étanche vous aidera à valider vos soupçons et résoudre la problématique. Vérifiez qu'il n'y a pas de dépôts de suie à l'intérieur du conduit d'apport d'air extérieur lorsque vous nettoyez et inspectez le système de cheminée.

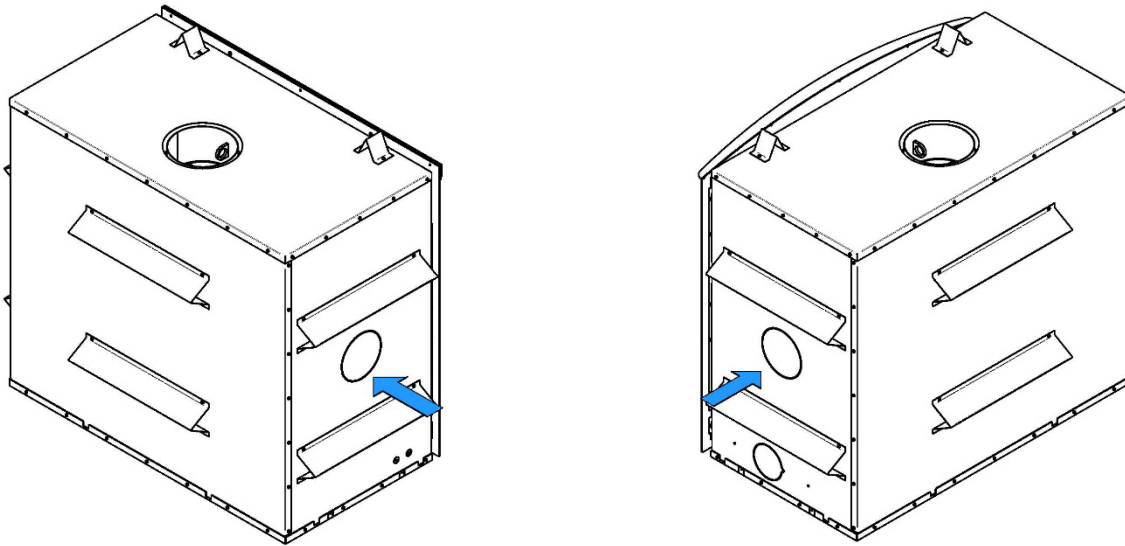
## ANNEXE 1 - GRILLE DE CIRCULATION D'AIR CHAUD – STYLE MODERNE (AC01378)

Il est possible d'installer un ensemble de grille de circulation d'air chaud dans le haut de l'enceinte du foyer. Cet ensemble permet de faire circuler la chaleur par convection naturelle dans la pièce. Pour la procédure complète d'installation, voir le feuillet d'installation fourni avec l'ensemble. Vous pouvez également le télécharger ce feuillet à partir du site Web.

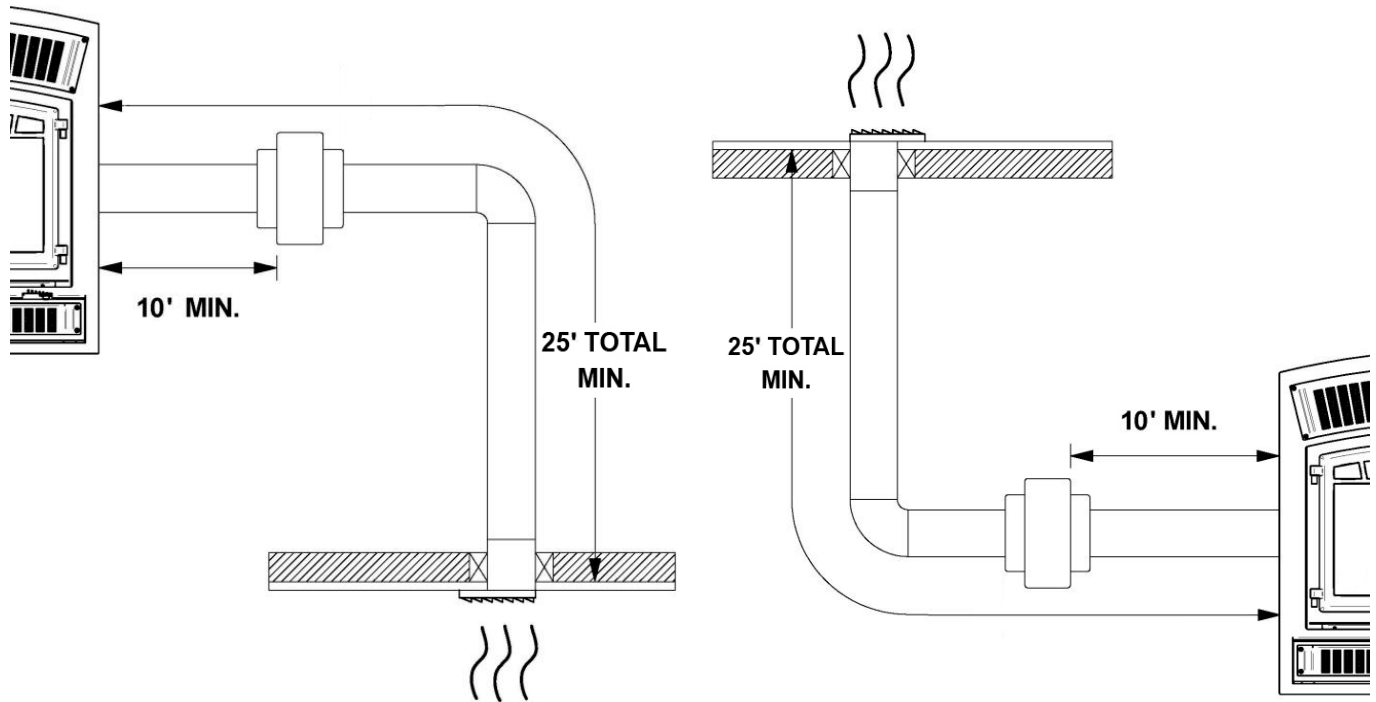


## ANNEXE 2 - ENSEMBLE DE DISTRIBUTION PAR AIR FORCÉ\* (VA4460)

Il est possible de raccorder un ensemble de distribution par air forcé sur les côtés du HE350.



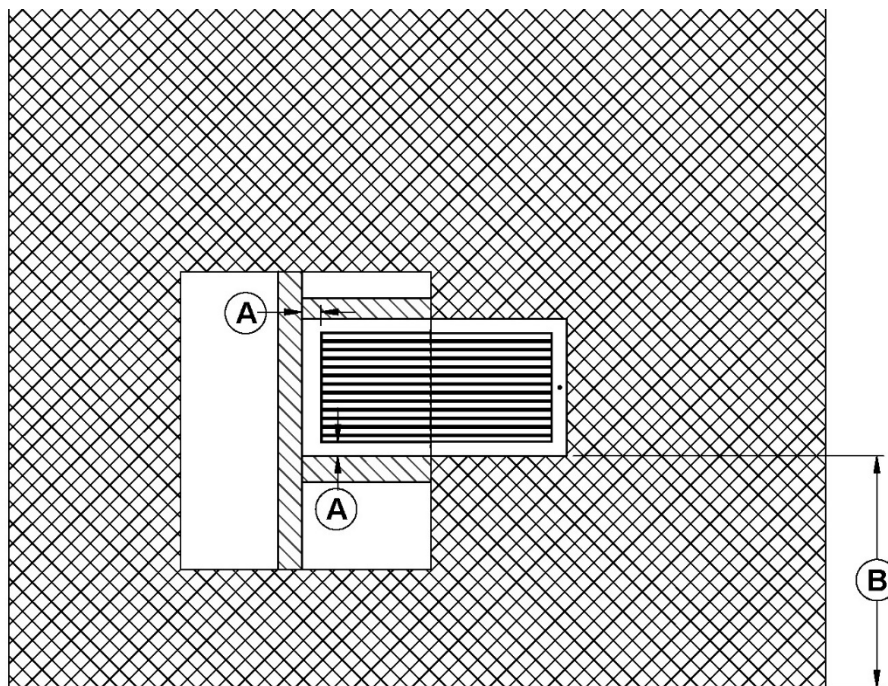
Cet ensemble permet de distribuer la chaleur vers une autre pièce jusqu'à 50 pieds (15 m) du foyer. Le tuyau isolé flexible (non compris dans l'ensemble) doit être de type HVAC et être conforme aux normes ULC S110 et/ou UL 181, classe 0 ou classe 1 et doit résister à des températures allant jusqu'à 250°F.



*\*Les exigences de la norme EPA stipulent qu'il est nécessaire d'exécuter les essais de certification avec la ventilation qui est susceptible de modifier les performances de l'unité. Pour cette raison, nous avons validé en laboratoire l'impact du ventilateur d'air forcé sur les émissions de particules fines. Grâce à la conception de notre système et plus particulièrement grâce au capteur de température installé pour contrôler les arrêts et les départs, l'option d'air forcé n'affecte en rien les résultats d'émissions. En fait, cette option d'air forcé récupère l'excédant de chaleur émit par le caisson et la redistribue vers une d'autres pièces. Au cours des essais de validation, nous avons remarqué que le ou les ventilateurs de convection installés sous le caisson affectaient davantage les émissions de particules fines puisque l'air était dirigé directement sur le caisson, refroidissant ainsi l'unité. Or, l'appareil a déjà été testé pour les émissions avec le ou les ventilateurs de convection en fonction. En conclusion, nous avons satisfait les exigences des normes environnementales de façon efficiente.*

## ATTENTION

- AU CANADA, LE REGISTRE DOIT ÊTRE INSTALLÉ À AU MOINS 59" (150 CM) DU PLANCHER (B).
- UN DÉGAGEMENT AUX MATÉRIAUX COMBUSTIBLES DE 1" MINIMUM DOIT ÊTRE LAISSÉ AUTOUR DU REGISTRE (A).

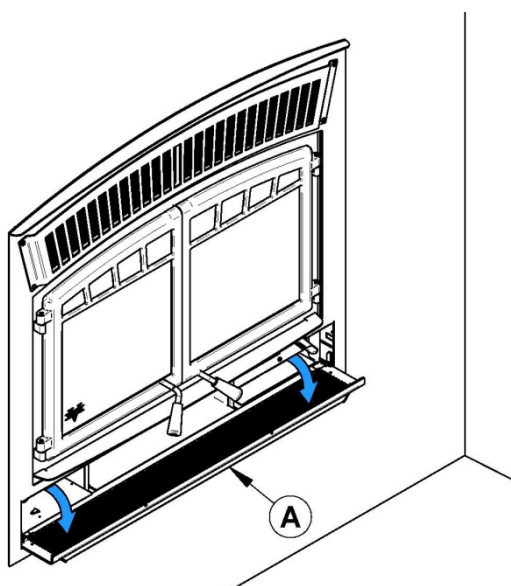


Pour la procédure complète d'installation, voir le manuel d'installation fourni avec l'ensemble. Vous pouvez également télécharger ce manuel à partir du site Web : [www.occanada.com](http://www.occanada.com)

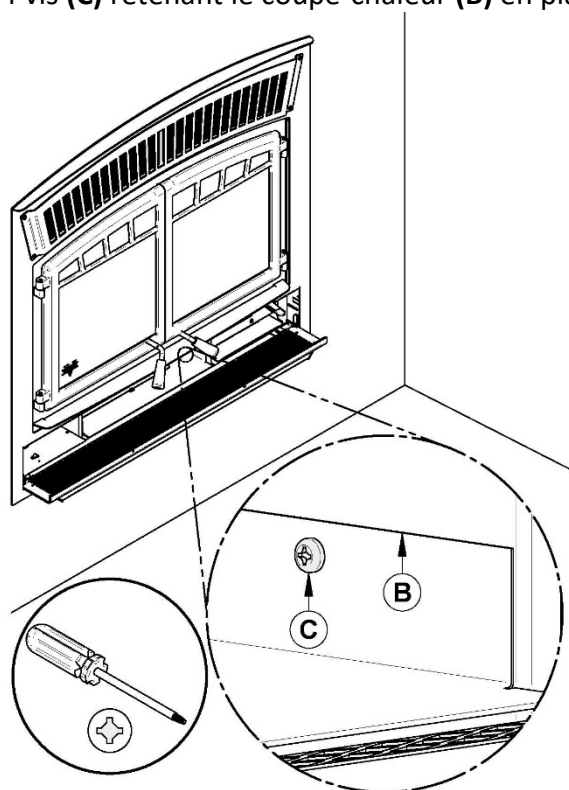


## ANNEXE 3 - ENTRETIEN OU REMPLACEMENT DU VENTILATEUR

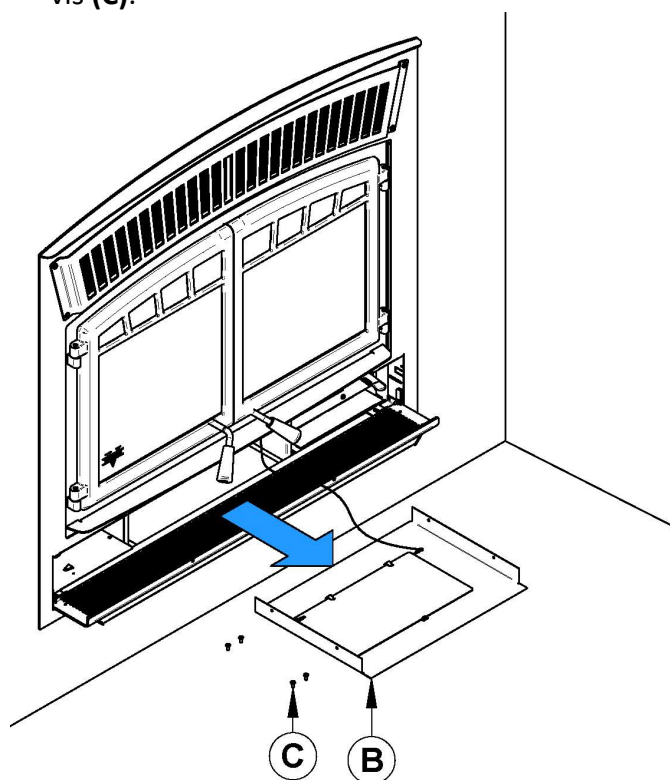
1. Ouvrez la louvre inférieure (A).



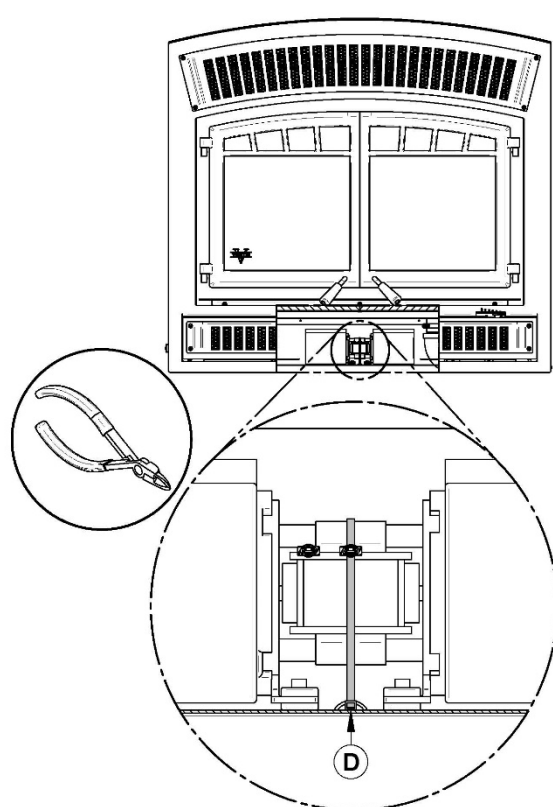
2. À l'aide d'un tournevis carré court, dévisser les 4 vis (C) retenant le coupe-chalet (B) en place.



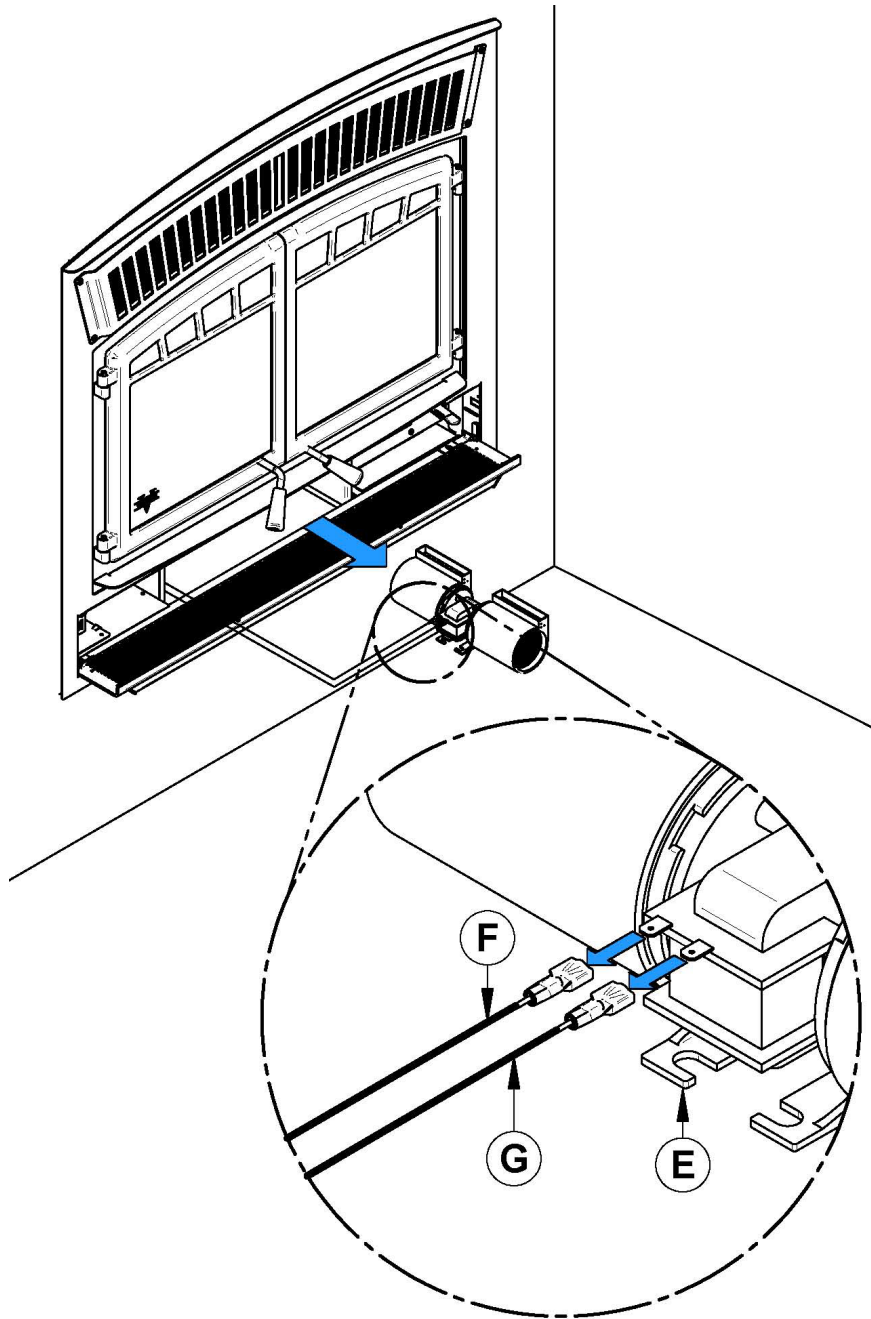
3. Sortez et conservez le coupe-chalet (B) et les 4 vis (C).



4. Coupez l'attache autobloquante (D).



5. Débranchez les fils électriques **(F)** et **(G)** qui alimentent le ventilateur.
  6. Soulevez le ventilateur **(E)** situé sous la chambre à combustion à l'arrière.
  7. Faites pivoter le ventilateur à 90° afin de le sortir.
- Répéter les étapes dans le sens inverse pour la réinstallation du ventilateur.

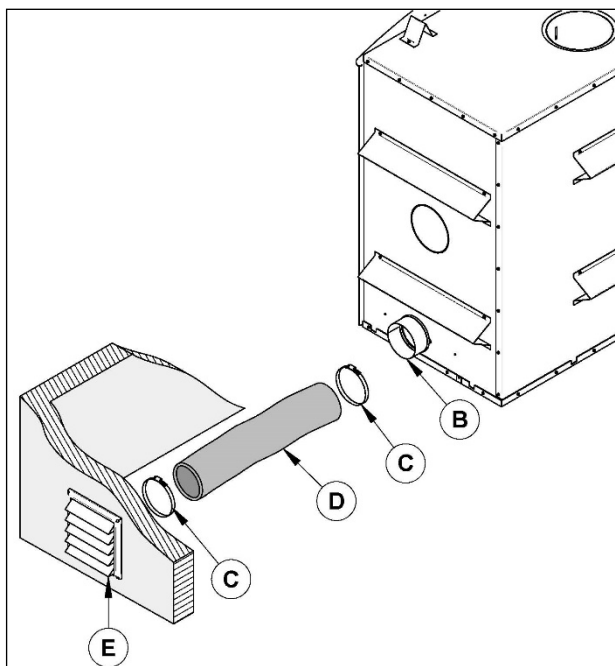


## ANNEXE 4 - INSTALLATION DE L'ENSEMBLE D'ENTRÉE D'AIR FRAIS

Pour entretenir une bonne combustion, le foyer a besoin d'air qu'il aspire de la maison. Il peut ainsi priver d'air certains appareils à combustion comme les fournaies au gaz ou à l'huile. De même, les hottes peuvent aussi aspirer de l'air, ce qui crée une pression négative dans la maison et y attire la fumée du foyer. La situation est pire dans les maisons modernes étanches. Pour résoudre ce problème, nous recommandons fortement de raccorder le foyer à une prise d'air frais. **Vérifiez auprès des autorités locales, il se peut que cela soit obligatoire.**

### Installation de la prise d'air frais

Suivez les consignes suivantes pour le raccordement de votre foyer à une prise d'air frais :



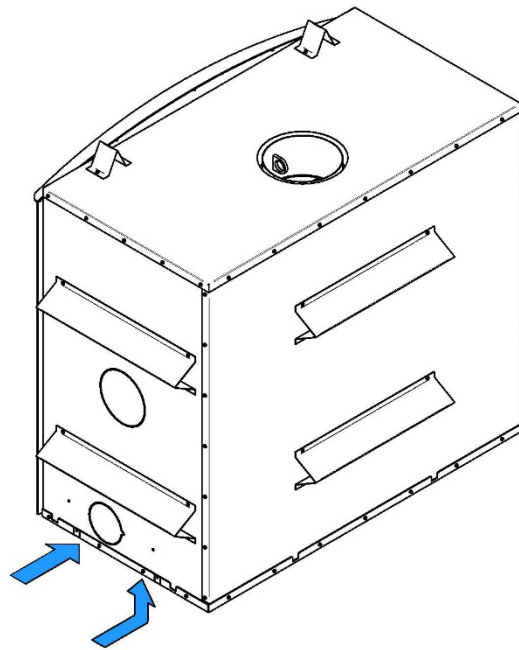
- Le tuyau flexible isolé **(D)** devrait être d'une longueur suffisante (au moins 10pi) et d'une configuration permettant d'éviter la condensation.
- Le registre mural extérieur **(E)** ne doit pas être installé :
  - À plus de 50% de la hauteur totale de la cheminée;
  - À plus de 10 pieds (3 m) au-dessus de la base du foyer;
  - À plus de 3 pieds sous la base du foyer.
- L'air frais doit provenir de l'extérieur de la maison. La prise d'air ne doit pas prendre son air dans le grenier, le sous-sol ou un garage.

- Le conduit et la bouche peuvent être installés au-dessus ou au-dessous du niveau du plancher.
- L'ensemble d'entrée d'air frais inclus avec votre appareil contient les éléments suivants :
  - Un (1) adaptateur de 5".
  - Une (1) plaque d'obstruction arrivée d'air;
  - Quatre (4) vis;
- Les éléments suivants ne sont pas inclus :
  - Longueur de tuyau flexible isolé 5" **(D)** (Ce tuyau de type HVAC doit être conforme aux normes ULC S110 et/ou UL 181, classe 0 ou classe 1 et doit résister à des températures allant jusqu'à 250 °F)
  - Registre mural extérieur **(E)**
  - Colliers de serrage **(C)** (2X)

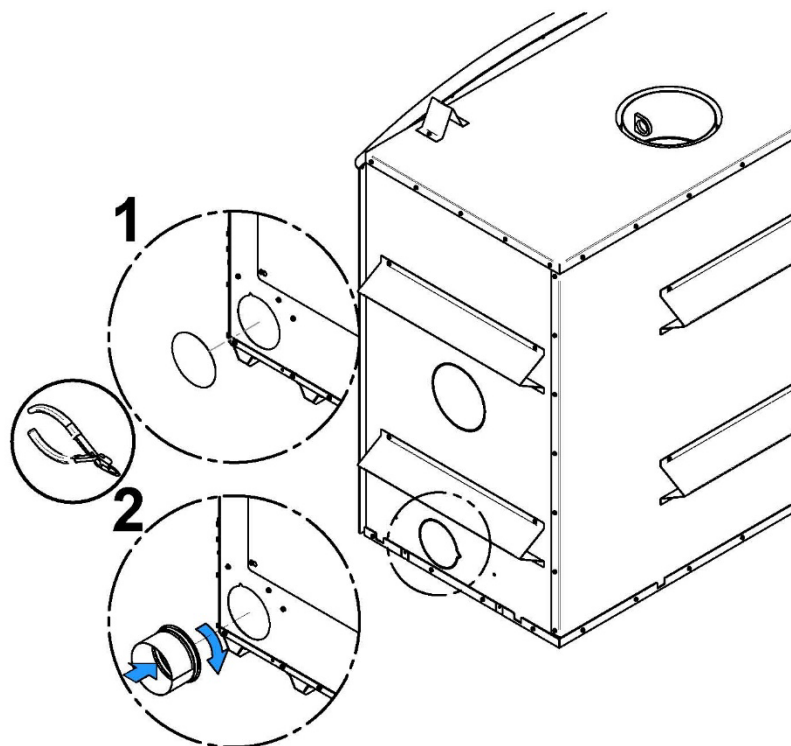
**Note :** Ne retirez que l'emporte-pièce qui sera raccordé à l'entrée d'air frais.

L'ensemble d'entrée d'air frais peut être installé à deux endroits différents sur le foyer.

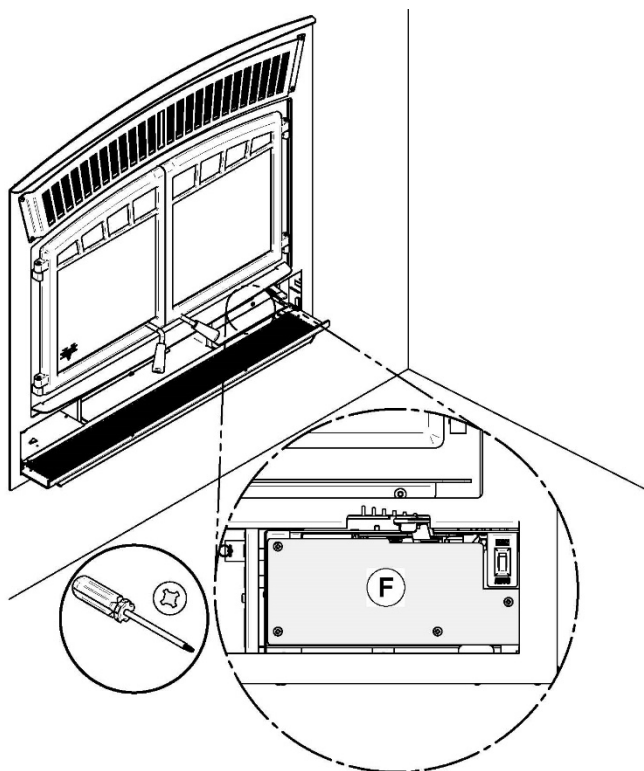
- Sur le côté droit de l'appareil. (Le plus commun)
- Sur le côté droit sous l'appareil.



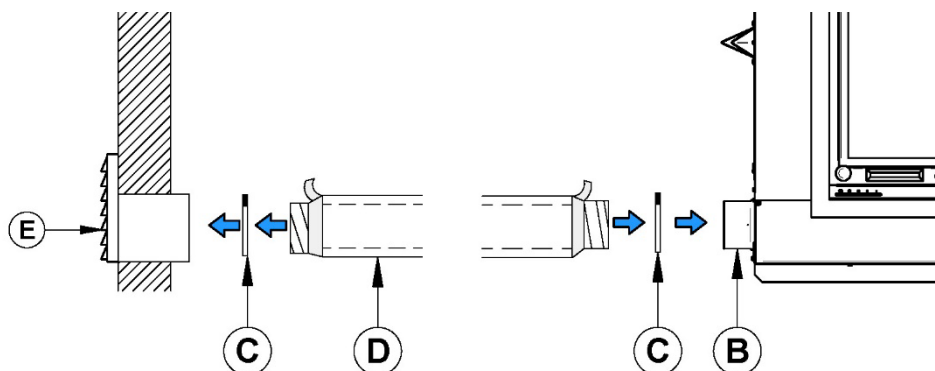
1. Retirez le disque détachable situé sur le côté droit de votre foyer en coupant les micro-joints.
2. Installez l'adaptateur 5" inclus dans votre foyer et alignez l'encoche de l'adaptateur avec celle du foyer et tournez l'adaptateur dans le sens des aiguilles d'une montre.



3. Baissez la louvre décorative inférieure du foyer. Installez la plaque (F) fournie avec le foyer, sur l'ouverture frontale du boîtier de contrôle d'air. À l'aide d'un tournevis, fixer avec les 4 vis qui se trouvent dans le manuel d'utilisateur.



Par la suite, installez le tuyau flexible\* (D) (non-fourni) sur l'adaptateur d'entrée d'air frais (B) à l'aide d'un des collets de serrage (C) fournis. Fixez l'autre extrémité au capuchon de prise d'air (E) à l'aide du deuxième collet de serrage (C). Le registre mural extérieur (E) doit être installé à l'extérieur de votre habitation.

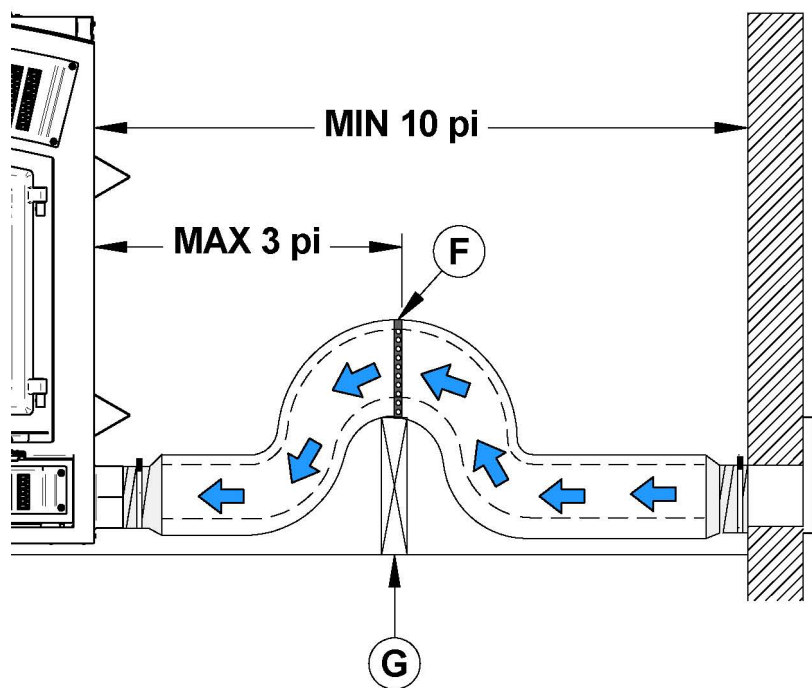


\*Pour un conduit de moins de 20 pieds, utilisez un conduit de 5". Pour un conduit de plus de 20 pieds, ou ayant plus de deux déviations, utilisez un conduit de 6". Le conduit doit avoir maximum 30 pieds (9 m).

### ATTENTION

AFIN D'ÉVITER LA CONDENSATION ET LA ROUILLE, IL EST RECOMMANDÉ D'UTILISER UN TUYAU ISOLÉ SUFFISAMMENT LONG (10 PI MINIMUM) CONTENANT UNE BOUCLE «P-TRAP».

Cette configuration peut se retrouver dans l'enceinte du foyer, mais doit en tout temps respecter les dégagements aux matériaux combustibles. La figure suivante en est un exemple.



Pour compléter l'installation, faites un trou de 1/4" à 1/2" (6 mm à 13 mm) de plus que le diamètre de tuyau dans le mur extérieur de la maison à l'endroit choisi. De l'extérieur, placez le registre mural extérieur (**E**) dans le trou (la face ouverte vers le bas) et fixez la bouche au mur à l'aide de vis.

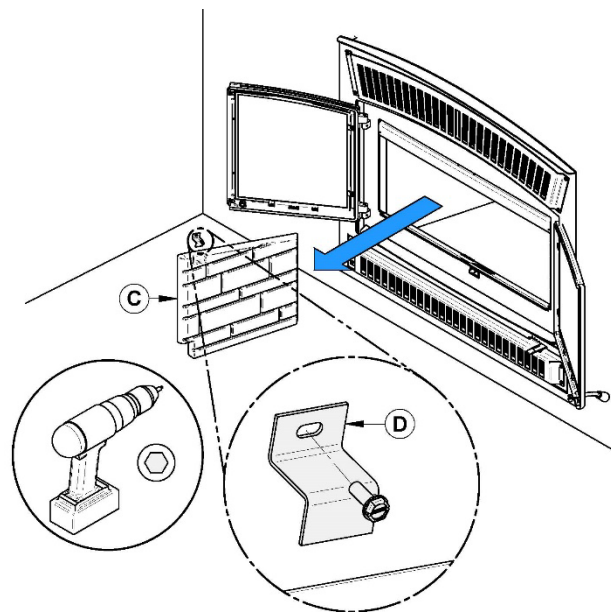
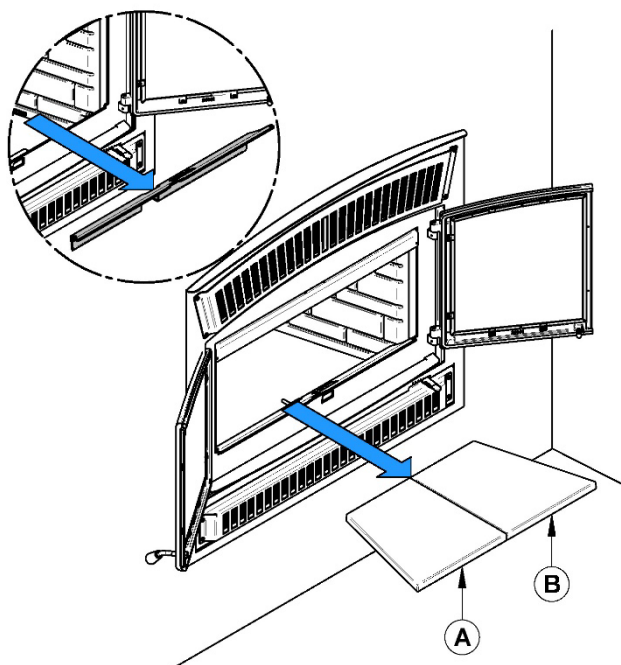
Installez le tuyau isolé sur le tube du registre mural extérieur et sur l'adaptateur d'air extérieur du foyer. À chaque extrémité, retirez délicatement l'isolant et l'enveloppe de plastique, pour exposer le tuyau flexible. Fixez le tuyau flexible à l'aide de collets de serrage. Si vous désirez un joint plus étanche, utilisez du ruban d'aluminium. Collez le ruban autour du joint entre le tuyau flexible et les prises d'air. Remplacez délicatement l'isolant et l'enveloppe de plastique sur le tuyau. Fixez le plastique à l'aide de ruban d'aluminium.

## ANNEXE 5 - REMPLACEMENT DES BRIQUES RÉFRACTAIRES

La chaleur intense du feu causera normalement de légères fissures dans les briques réfractaires. Il est possible de minimiser l'apparition de ces fissures en faisant bien durcir les briques tel que décrit dans la section « Premiers allumages ». Ces fissures ne réduiront pas l'efficacité des briques normalement. Si des fissures plus larges se créent, il faut alors remplacer les briques. Procédez comme suit pour remplacer les briques :

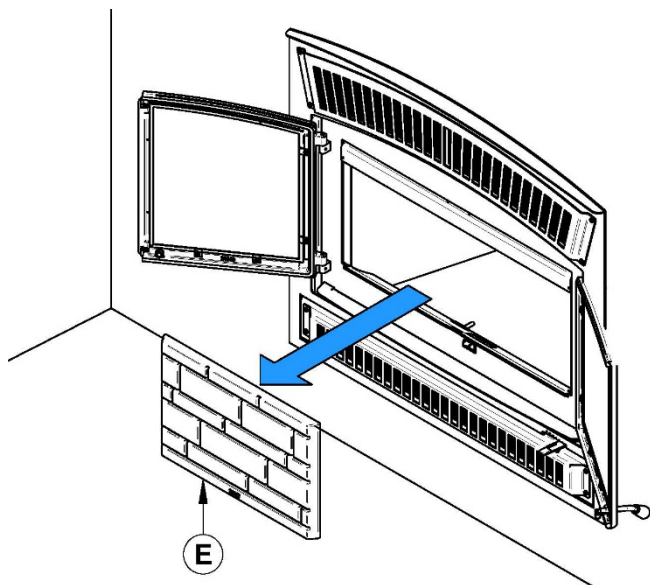
1- Retirer le déflecteur et les dalles de fond (A & B).

2- À l'aide d'une visseuse électrique, démonter les supports de dalle (D) puis retirer les dalles réfractaires gauche et droite (C).

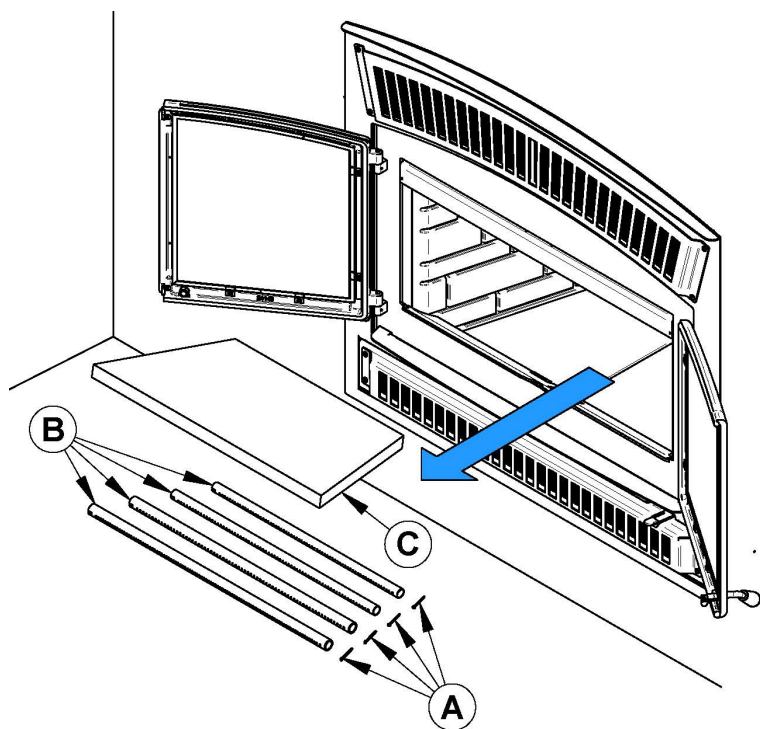


3- Retirer la dalle réfractaire de dos (E).

Procéder à l'inverse pour installer les nouvelles dalles.



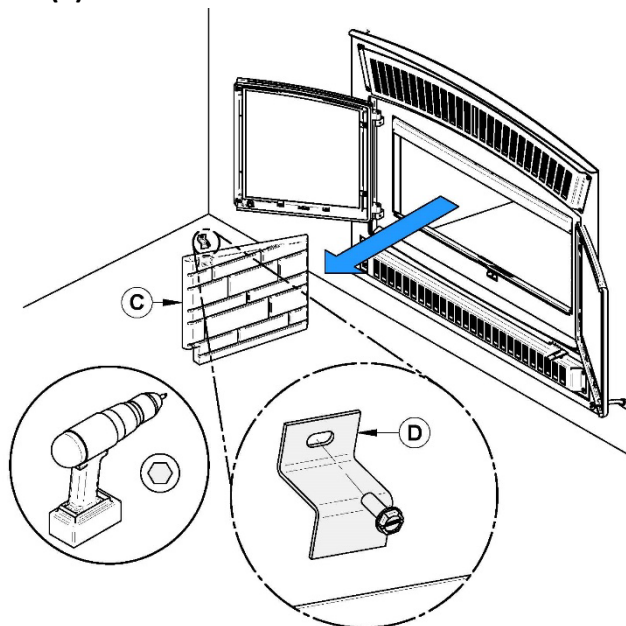
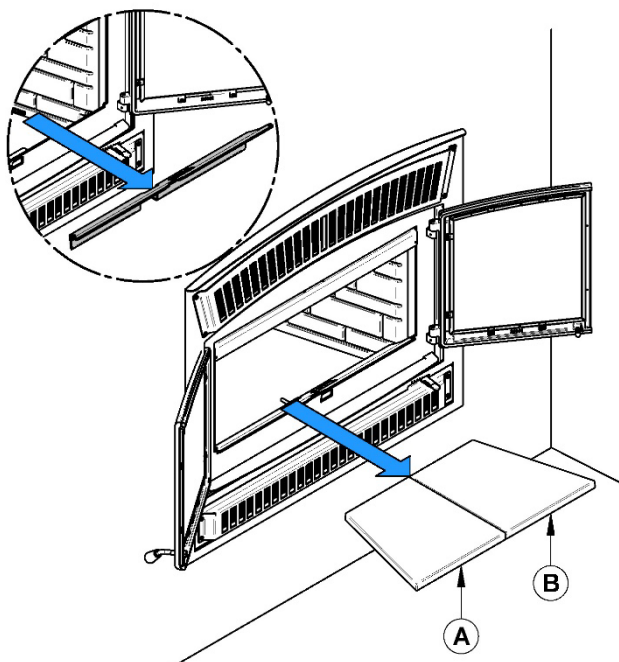
## ANNEXE 6 - INSTALLATION DES TUBES D'AIR SECONDAIRES ET DU COUPE-FEU



PIÈCES AMOVIBLES	
A	Goupilles de rétention (x4)
B	Tubes d'air secondaire (x4)
C	Coupe-feu de C-Cast (x1)

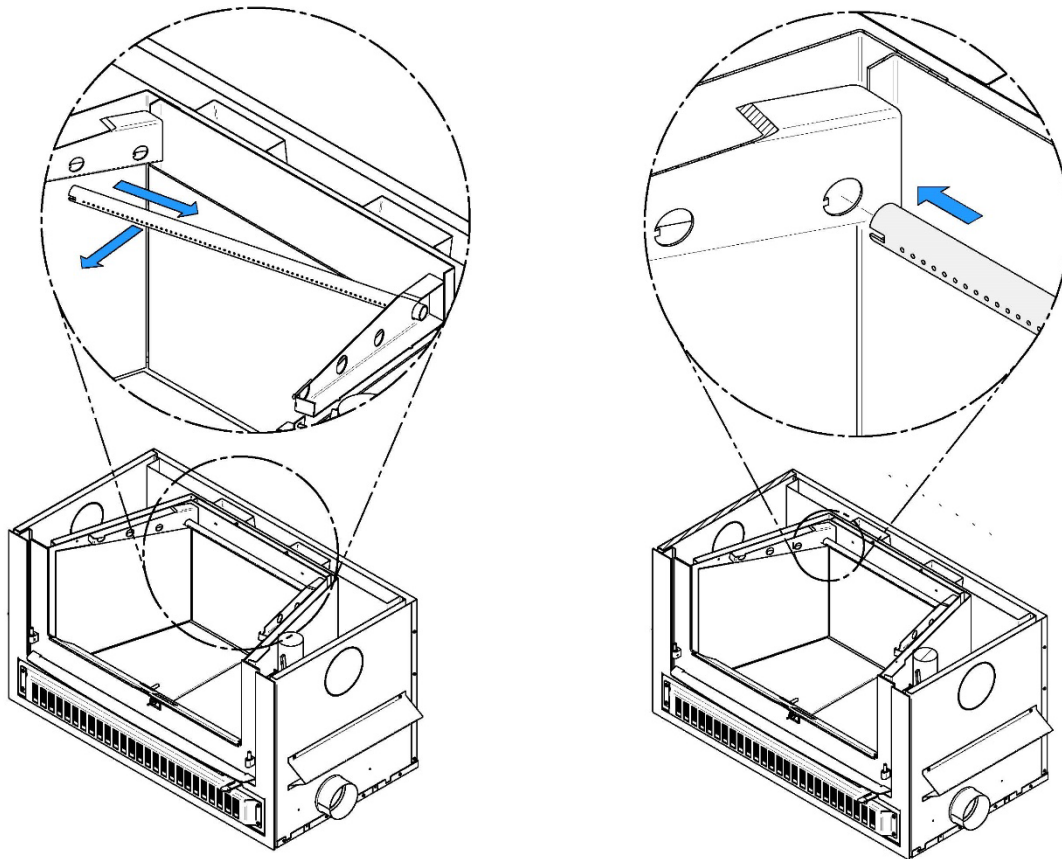
1. Retirer le déflecteur et les pierres de fond (A & B).

2. À l'aide d'une visseuse électrique et d'un embout hexagonal 5/16", retirer le support de pierre (D) et la pierre latérale gauche (E).

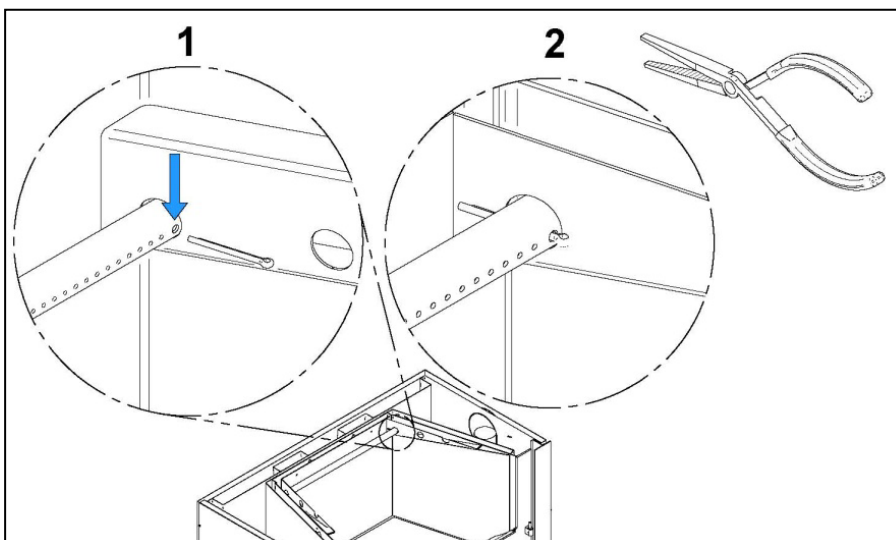




3. En commençant vers l'arrière, Incliner et insérer le tube d'air secondaire arrière dans le trou du fond de la canalisation droite. Ensuite, levez et poussez le tube vers la droite dans le trou correspondant de la canalisation de droite.
4. Aligner l'encoche du côté gauche du tube avec la dent du trou correspondant de la canalisation de gauche.



5. Insérer une goupille de rétention dans le dernier trou à droite du tube. Déplier ensuite les pattes de la goupille afin qu'elle demeure en place.
6. Répéter les **étapes 4, 5 & 6** pour les 2 tubes arrière, puis installez le coupe-feu avant d'installer les 2 tubes avant.

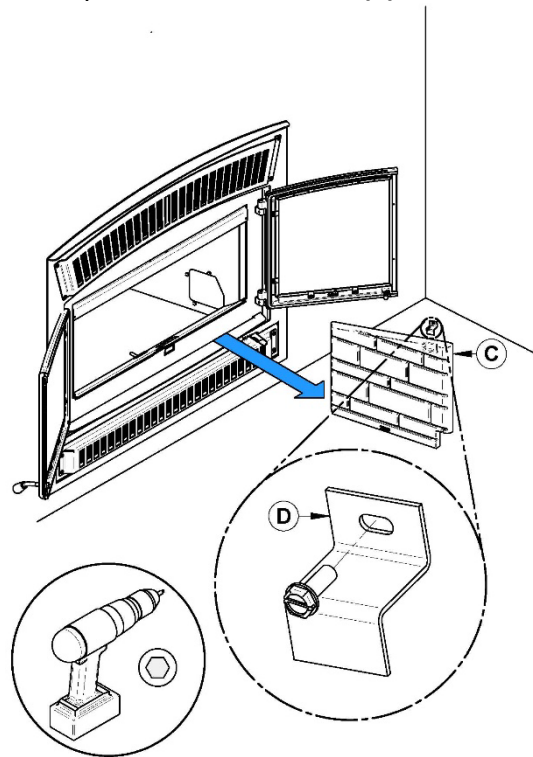
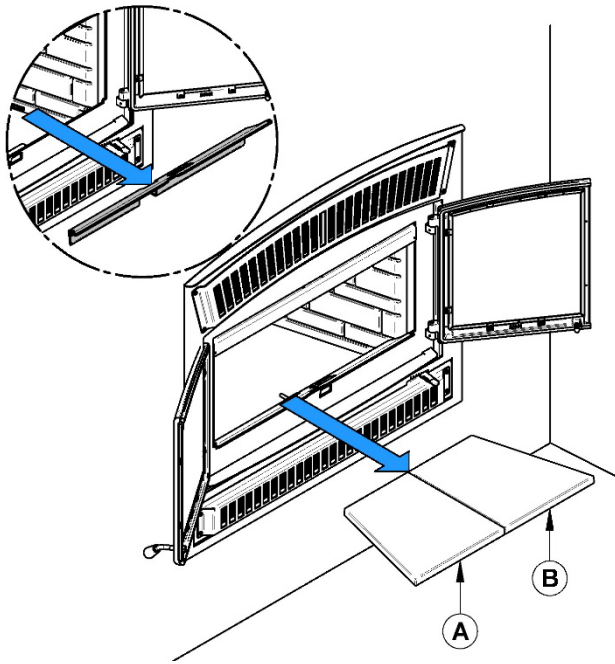


**Pour retirer les tubes, suivre les étapes dans l'ordre inverse.**

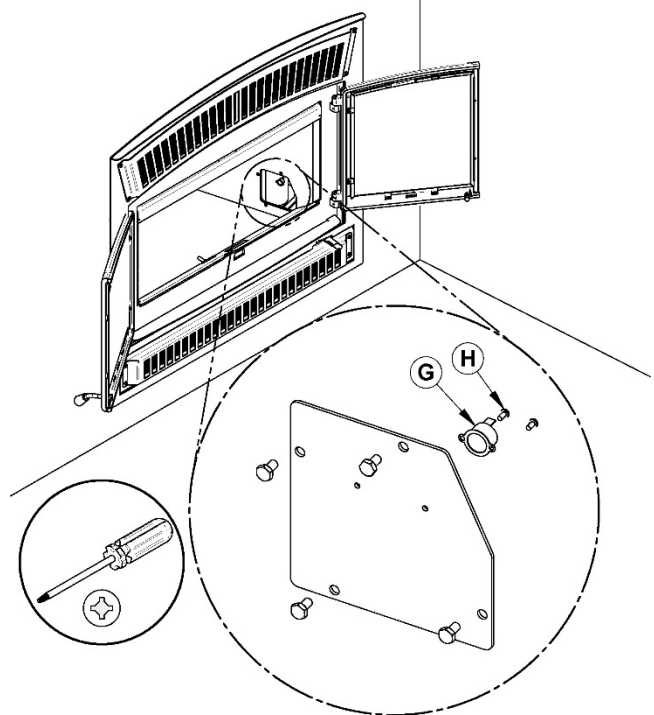
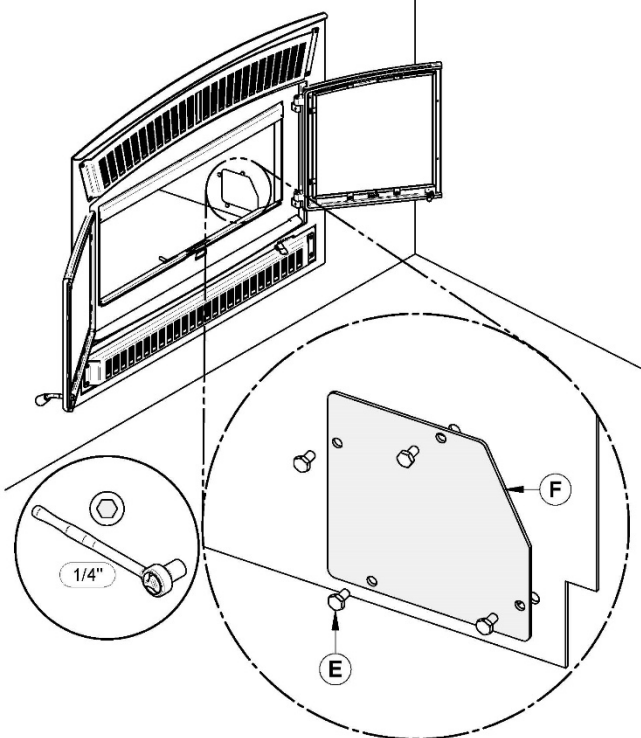
**Prenez note** que n'importe quel tube peut être remplacé sans retirer le coupe-feu.

## ANNEXE 7 - REMPLACEMENT DU THERMODISQUE DU CONTRÔLE D'AIR.

1. Retirer le déflecteur et les dalles de fond (A & B).
2. À l'aide d'une visseuse électrique et d'un embout hexagonal 5/16", retirer le support de pierre (D) et la pierre latérale droite (E).

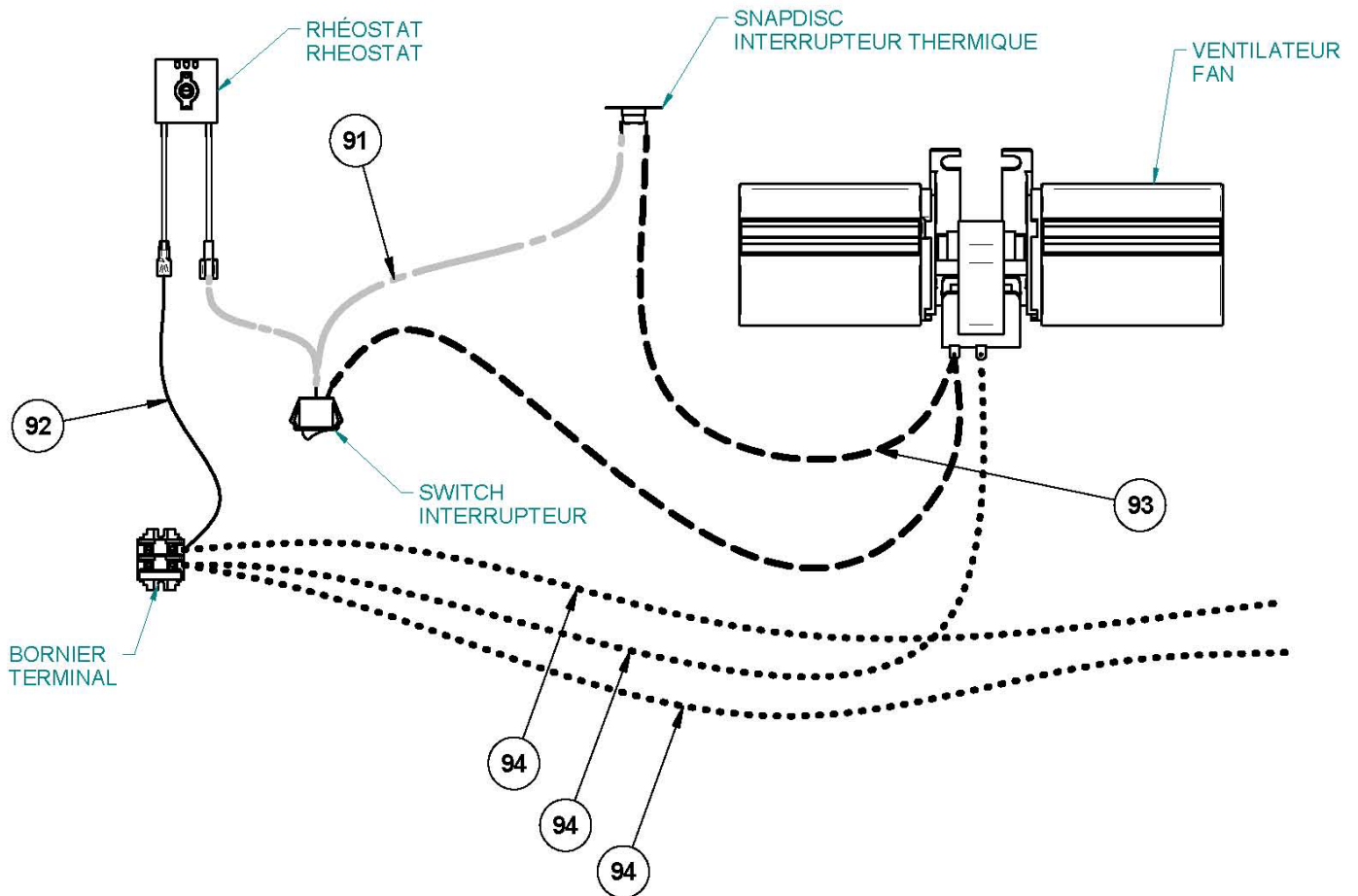


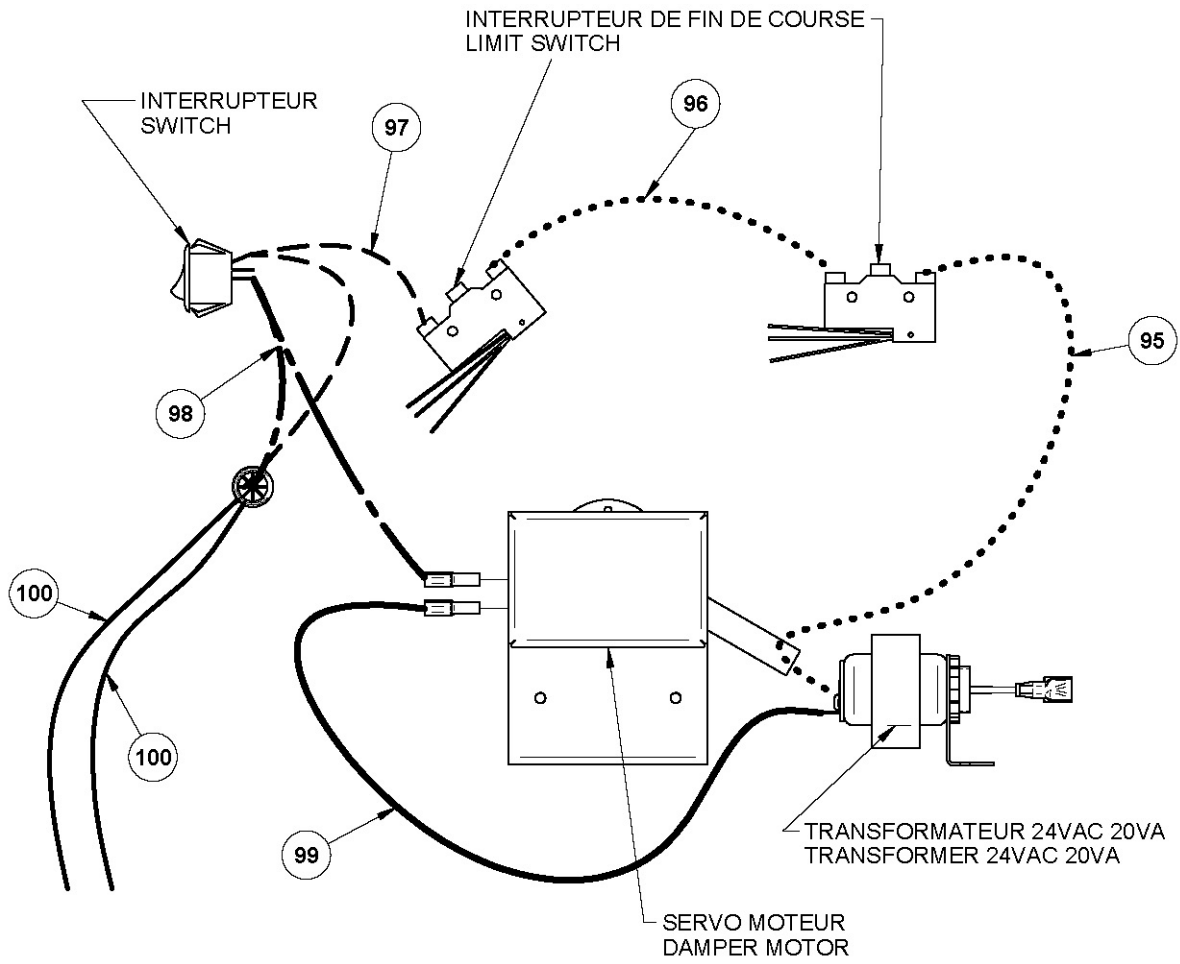
3. Retirer les 4 boulons (E) qui tiennent la trappe d'accès (F) avec une clé à rochet 1/4"
4. Retirer le thermodisque (G) en retirant les 2 vis (H) qui le maintiennent en place.



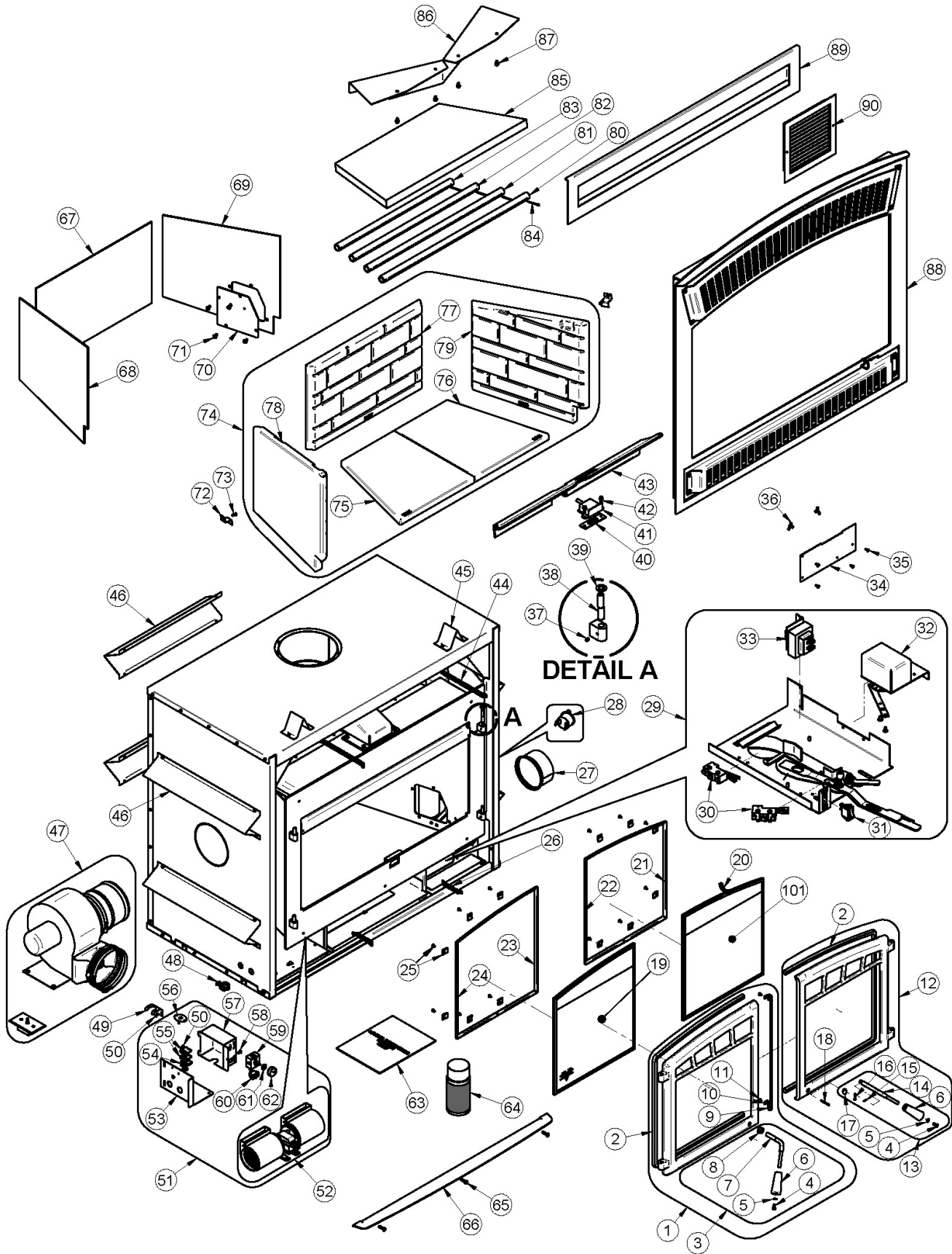
## ANNEXE 8 - SCHÉMAS ÉLECTRIQUES

Faites exécuter le branchement électrique par un électricien. Raccordez les fils d'alimentations sur le bornier en vous assurant que le fil blanc soit raccordé à la même borne que le fil blanc du bornier provenant du ventilateur. Raccorder le fil noir avec le fil noir du bornier. Le fil de mise à la terre (vert ou dénudé) doit être attaché au bâti métallique de l'appareil. Voir l'annexe 9 pour la correspondance des numéros de pièces.





# ANNEXE 9 - VUE EXPLOSÉE



**IMPORTANT:** IL S'AGIT D'INFORMATIONS ACTUALISÉES. Lors de la demande de service ou de pièces de remplacement pour votre poêle, s'il vous plaît fournir le numéro de modèle et le numéro de série. Nous nous réservons le droit de modifier les pièces en raison de mise à niveau technologique ou de disponibilité. Contactez un revendeur autorisé pour obtenir une de ces pièces. Ne jamais utiliser des matériaux de substitution. L'utilisation de pièces non approuvées peut entraîner de mauvaises performances et des risques pour votre sécurité.

#	Item	Description	Qté
1	SE24140	CADRE DE PORTE GAUCHE AVEC POIGNÉE ET CORDON	1
2	AC06500	ENSEMBLE SILICONE ET CORDON NOIR 5/8" X 8' POUR CONTOUR DE PORTE	1
3	SE68960	ENSEMBLE DE POIGNÉE ET BARRURE GAUCHE	1
4	30025	VIS MÉCANIQUE 1/4-20 X 1/2" PAN QUADREX NOIR	2
5	30187	RONDELLE STAINLESS DIA. INT. 17/64" X DIA. EXT. 1/2"	2
6	30898	POIGNÉE DE BOIS RONDE NOIR	2
7	PL68960	POIGNÉE DE PORTE GAUCHE	1
8	30039	ÉCROU 1/2-20	1
9	40030	CORDON 1/4" ROND PRE-ENCOLLE	2
10	PL61410	RETENEUR DE CORDON	2
11	30124	VIS #8 - 32 X 5/16" TRUSS QUADREX ZINC	2
12	SE24141	CADRE DE PORTE DROIT AVEC POIGNÉE ET CORDON	1
13	SE68961	ENSEMBLE DE POIGNÉE ET BARRURE DROITE	1
14	PL68961	POIGNÉE DE PORTE DROITE	1
15	30062	GOUPILLE TENDEUSE À RESSORT 3/32" X 1/2"	1
16	30043	GOUPILLE CYLINDRIQUE 3/16" X 7/8"	1
17	8435-08	COUSSINET POUR MÉCANISME DE BARRURE OXIDE NOIR	1
18	30101	GOUPILLE TENDEUSE À RESSORT DIA 5/32" X 1 1/2" L	1
19	23062	VITRE GAUCHE ROBAX HE350	1
20	AC06400	CORDON DE VITRE NOIR PRÉENCOLLÉ 3/4" (PLAT) X 6'	2
21	PL68836	CADRE DE VITRE DROIT	1
22	PL68837	CADRE DE VITRE DROIT	1
23	PL68840	CADRE DE VITRE GAUCHE	1
24	PL68841	CADRE DE VITRE GAUCHE	1
25	SE53585	ENSEMBLE DE (12) RETENEURS DE VITRE AVEC VIS	1
26	30472	RESSORT 1/2" DIA. EXT. X 3"L	2
27	PL68915	ADAPTATEUR 5"	1
28	44191	THERMODISQUE 36T12 F275	1
29	SE68877	MÉCANISME DE CONTRÔLE D'AIR ASSEMBLÉ	1
30	44190	INTÉRRUPTEUR DE FIN DE COURSE	2
31	60236	INTERRUPTEUR À BASCULE NEON ROUGE	1
32	51000	SERVO MOTEUR HONEYWELL 24V	1
33	60208	TRANSFORMATEUR 120 V/24 V 20 VA	1
34	PL68781	PLAQUE PRISE D'AIR	1
35	30131	VIS NOIRE À MÉTAL #10 X 1/2" TYPE "A" PAN QUADREX	4
36	30485	BOULON PAPILLON 1/4-20 X 1/2" EN ACIER PLAQUÉ ZINC	2
37	30117	VIS D'AJUSTEMENT HEX #10-32 X 1/4"	2

#	Item	Description	Qté
38	30586	TIGE DE PENTURE	2
39	30203	RONDELLE PLATE .682" OD X .390" ID LAITON	2
40	21490	ISOLANT DU PILOTE	1
41	SE68758	PILOT ASSEMBLÉ	1
42	30094	VIS HEX TÊTE RONDELLE 1/4-20 X 3/4" TYPE F ZINC	1
43	PL68759	CENDRIER INTÉRIEUR	1
44	30767	RESSORT 1/2" DIA. EXT. X 8" LONG	1
45	PL60266	ESPACEUR LONG DE DESSUS	2
46	PL68952	ESPACEUR DE CÔTÉ	6
47	VA4460	ENSEMBLE DE DISTRIBUTION PAR AIR FORCÉ	1
48	60201	CONNECTEUR 1 VIS 3/8" POUR FIL BX	1
49	PL66523	SUPPORT DE THERMODISQUE	1
50	30133	VIS À MÉTAL #8 X 3/8" PAN QUADREX TYPE "A" ZINC	2
51	SE68951	BOÎTIER AVEC COMPOSANTES ÉLECTRIQUE ASSEMBLÉES	1
52	44122	VENTILATEUR CAGE DOUBLE 176 PCM (CLASSE H)	1
53	PL68950	COUVERCLE DE LA BOÎTE JONCTION	1
54	60204B	FIN DE SECTION DU BORNIER	1
55	60204A	BORNIER SECTION DE 3/8"	2
56	44046	THERMODISQUE F110-20F	1
57	PL68951	BOITE BORNIER DE BRANCHEMENT	1
58	30154	VIS NOIRE #10 X 5/8" CARRÉ TYPE A	1
59	44080	RHÉOSTAT AVEC ÉCROU	1
60	44091	INTERRUPTEUR 2 POSITIONS MSR-8	1
61	44087	ÉCROU DU RHÉOSTAT	1
62	44085	BOUTON DE RHÉOSTAT	1
63	SE45856	KIT MANUEL D'INSTRUCTIONS HE350	1
64	AC05959	PEINTURE POUR POÊLE NOIR MÉTALLIQUE - 342 g (12oz) AÉROSOL	1
65	30506	VIS TÊTE PAN TORX TYPE F 1/4-20 X 1" NOIR	3
66	PL68839	TABLETTE DÉCORATIVE	1
67	21463	ISOLANT DE DOS DE LA CHAMBRE À COMBUSTION	1
68	21464	ISOLANT GAUCHE DE LA CHAMBRE À COMBUSTION	1
69	21465	ISOLANT DROIT DE LA CHAMBRE À COMBUSTION	1
70	PL68873	TRAPPE D'ACCÈS THERMODISQUE	1
71	30084	BOULON 1/4-20 X 1/2" GRADE 5	4
72	PL53145	RETIENS DALLE RÉFRACTAIRE	2
73	30026	VIS À FILETAGE COUPANT 10-24 F 5/8" HEX WASHER HEAD	2
74	AC02360	PANNEAUX RÉFRACTAIRES MOULÉS EN PIERRE CLASSIQUE	1
75	22025	PIERRE DE PLANCHER GAUCHE	1
76	22026	PIERRE DE PLANCHER DROITE	1
77	22027	PIERRE DE DOS	1
78	22028	PIERRE GAUCHE	1
79	22029	PIERRE CÔTÉ DROIT	1
80	PL68762	TUBE D'AIR SECONDAIRE AVANT	1
81	PL68763	TUBE D'AIR SECONDAIRE CENTRE AVANT	1

#	Item	Description	Qté
82	PL68764	TUBE D'AIR SECONDAIRE ARRIÈRE	1
83	PL68765	TUBE D'AIR SECONDAIRE ARRIÈRE	1
84	30068	GOUPILLE FENDUE 1/8" X 1 1/2" EN ACIER INOXYDABLE	4
85	21265	COUPE-FEU EN C-CAST	1
86	PL68850	DÉFLECTEUR DE COUPE-FEU	1
87	30060	VIS FILETAGE COUPANT 1/4-20 X 1/2" F HEX RONDELLE SLOT ACIER C102 ZINC	4
88	VBA1540	ENSEMBLE DE FAÇADE TRADITIONNELLE NOIR MÉTALLIQUE	1
89	AC01378	GRILLE DE CIRCULATION D'AIR CHAUD - STYLE MODERNE	1
90	30540	GRILLE DE L'ENSEMBLE DE DISTRIBUTION D'AIR PAR GRAVITÉ	1
91	60380	FIL ÉLECTRIQUE DOUBLE NOIR SEW2 200 DEG C 18 AWG 4" ET 35 "	1
92	60381	FIL ÉLECTRIQUE BLANC TEW 105 DEG C 18 AWG 6"	1
93	60379	FIL ÉLECTRIQUE DOUBLE NOIR SEW2 200 DEG C 18 AWG 16" ET 35 "	1
94	60374	FIL ÉLECTRIQUE BLANC SEW2 200 DEG C 18 AWG 46"	3
95	60375	FIL ÉLECTRIQUE BLANC TEW 105 DEG C 18 AWG 12.5"	1
96	60376	FIL ÉLECTRIQUE BLANC TEW 105 DEG C 18 AWG 6.5"	1
97	60377	FIL ÉLECTRIQUE DOUBLE BLANC TEW 105 DEG C 18 AWG 6" ET 6"	1
98	60378	FIL ÉLECTRIQUE DOUBLE NOIR TEW 105 DEG C 18 AWG 6" ET 6"	1
99	60278	FIL ÉLECTRIQUE NOIR TEW 105 DEG C 18 AWG 6"	1
100	60291	FIL ÉLECTRIQUE NOIR SEW2 200 DEG C 18 AWG 12"	2
101	23063	VITRE DROITE ROBAX HE350	1



# GARANTIE À VIE LIMITÉE VENTIS

La garantie du fabricant ne s'applique qu'à l'acheteur au détail original et n'est pas transférable. La présente garantie ne couvre que les produits neufs qui n'ont pas été modifiés, altérés ou réparés depuis leur expédition de l'usine. Il faut fournir une preuve d'achat (facture datée), le nom du modèle et le numéro de série au détaillant VENTIS lors d'une réclamation sous garantie.

**La présente garantie ne s'applique que pour un usage résidentiel normal. Les dommages provenant d'une mauvaise utilisation, d'un usage abusif, d'une mauvaise installation, d'un manque d'entretien, d'une surchauffe, d'une négligence, d'un accident pendant le transport, d'une panne de courant, d'un manque de tirage, d'un retour de fumée ou d'une sous-évaluation de la surface de chauffage ne sont pas couverts par la présente garantie. La surface de chauffage recommandée pour un appareil est définie par le fabricant comme sa capacité à conserver une température minimale acceptable dans l'espace désigné en cas de panne de courant.**

La présente garantie ne couvre pas les égratignures, la corrosion, la déformation ou la décoloration. Tout défaut ou dommage provenant de l'utilisation de pièces non autorisées ou autres que des pièces originales, annule la garantie. Un technicien qualifié autorisé doit procéder à l'installation en conformité avec les instructions fournies avec le produit et avec les codes du bâtiment locaux et nationaux. Tout appel de service relié à une mauvaise installation n'est pas couvert par la présente garantie.

Le fabricant peut exiger que les produits défectueux lui soient retournés ou que des photos numériques lui soient fournies pour appuyer la réclamation. Les produits retournés doivent être expédiés port payé au fabricant pour étude. Les frais de transport pour le retour du produit à l'acheteur seront payés par le fabricant. Tout travail de réparation couvert par la garantie et fait au domicile de l'acheteur par un technicien qualifié autorisé doit d'abord être approuvé par le fabricant. Tous les frais de pièces et main-d'œuvre couverts par la présente garantie sont limités au tableau ci-dessous.

Le fabricant peut, à sa discrétion, décider de réparer ou remplacer toute pièce ou unité après inspection et étude du défaut. Le fabricant peut, à sa discrétion, se décharger de toutes ses obligations en ce qui concerne la présente garantie en remboursant le prix de gros de toute pièce défectueuse garantie. Le fabricant ne peut, en aucun cas, être tenu responsable de tout dommage extraordinaire, indirect ou consécutif, quelle qu'en soit la nature, qui dépasserait le prix d'achat original du produit. Les pièces couvertes par une garantie à vie sont sujettes à une limite d'un seul remplacement sur la durée de vie utile du produit. Cette garantie s'applique aux produits achetés après le 1<sup>er</sup> mars 2015.

DESCRIPTION	APPLICATION DE LA GARANTIE	
	PIÈCES	MAIN-D'ŒUVRE
Chambre de combustion (soudures seulement), pièces coulées et échangeur de chaleur supérieur	À vie**	4 ans
Plaquage (défaut de fabrication*) - sujet aux restrictions ci-dessus et verre céramique (bris thermique seulement*)	À vie**	s.o.
Pièces de la chambre à combustion en acier inoxydable, coupe-feu* en vermiculite, en C-Cast ou équivalent, tubes d'air secondaire*, moulures de vitre et ensemble de poignée	5 ans**	3 ans
Habillages et déflecteurs, tiroir à cendres, pattes en acier, piédestal et moulures (extrusions)	5 ans	s.o.
Pièces de la chambre à combustion en acier	3 ans	2 ans
Ventilateurs, capteurs thermiques, rhéostats, filage et électroniques	2 ans	1 an
Peinture (écaillage*), joints d'étanchéité, isolants, pierres réfractaires (pour foyer**) et laine céramique	1 an	s.o.
Toutes les pièces remplacées au titre de la garantie	90 jours	s.o.

**\*Photos exigées**

**\*\*Limité à un seul remplacement**

Les frais de main-d'œuvre et de réparation portés au compte du fabricant sont basés sur une liste de taux prédéterminés et ne doivent pas dépasser le prix de gros de la pièce de rechange.

Si votre appareil ou une pièce sont défectueux, communiquez immédiatement avec votre détaillant **VENTIS**. Avant d'appeler, ayez en main les renseignements suivants pour le traitement de votre réclamation sous garantie :

- Votre nom, adresse et numéro de téléphone;
- La facture et le nom du détaillant;
- La configuration de l'installation;
- Le numéro de série et le nom du modèle tel qu'indiqué sur la plaque signalétique de l'appareil;
- La nature du défaut et tout renseignement important.

**Avant d'expédier votre appareil ou une pièce défectueuse à notre usine, vous devez obtenir un numéro d'autorisation de votre détaillant VENTIS. Toute marchandise expédiée à notre usine sans autorisation sera automatiquement refusée et retournée à l'expéditeur.**

